

# SONY®

## PROFESSIONAL DISC DRIVE UNIT

# PDW-U2



電気製品は、安全のための注意事項を守らないと、  
火災や人身事故になることがあります。

このオペレーションマニュアルには、事故を防ぐための重要な注意事項と製品の取り扱いかたを示してあります。このオペレーションマニュアルをよくお読みのうえ、製品を安全にお使いください。お読みになったあとは、いつでも見られるところに必ず保管してください。

**XDCAM™**



Professional Disc  
**XL-QD** ≡

**MPEG HD422**

**MPEG HD**

**MPEG IMX**

**DVCAM™**

## OPERATION MANUAL

Japanese/English

**1st Edition (Revised 1)**

# 安全のために

電気製品は、安全のための注意事項を守らないと、火災や感電などにより死亡や大けがなど人身事故につながる可能性があります。危険です。事故を防ぐために次のことを必ずお守りください。

## 安全のための注意事項を守る

5～7ページの注意事項をよくお読みください。

## 定期点検を実施する

長期間安全に使用していただくために、定期点検を実施することをおすすめします。点検の内容や費用については、ソニーのサービス担当者または営業担当者にご相談ください。

## 故障したら使用を中止する

ソニーのサービス担当者、または営業担当者にご連絡ください。

## 万一、異常が起きたら

### 異常な音、におい、煙が出たら



- ① 電源を切る。
- ② 電源コードや接続ケーブルを抜く。
- ③ ソニーのサービス担当者、または営業担当者に修理を依頼する。

炎が出たら



すぐに電源を切り、消火する。

### 警告表示の意味

オペレーションマニュアルおよび製品では、次のような表示をしています。表示の内容をよく理解してから本文をお読みください。



**警告**

この表示の注意事項を守らないと、火災や感電などにより死亡や大けがなど人身事故につながる可能性があります。



**注意**

この表示の注意事項を守らないと、感電やその他の事故によりけがをしたり周辺の物品に損害を与えたりすることがあります。

### 注意を促す記号



火災



感電

### 行為を禁止する記号



禁止



分解禁止

### 行為を指示する記号



指示

# 目次

△ 警告.....	5
△ 注意.....	6
その他の安全上のご注意.....	7

## 第 1 章 概要

1-1 特長.....	8
1-2 使用例.....	8
1-3 推奨ソフトウェア.....	9
1-3-1 ソフトウェア一覧.....	9

## 第 2 章 各部の名称と働き

2-1 前面パネル.....	11
2-2 後面パネル.....	13

## 第 3 章 準備

3-1 ソフトウェアのインストール.....	14
3-1-1 Windows の場合.....	14
3-1-2 Macintosh の場合.....	14
3-2 接続と設定.....	15
3-2-1 コンピューターとの接続.....	15
3-3 電源の準備.....	16
3-4 ディスクの取り扱い.....	16
3-4-1 読み出し・書き込み可能なディスク.....	16
3-4-2 取り扱い上の注意.....	17
3-4-3 誤消去を防止するには.....	17
3-4-4 ディスクを出し入れするには.....	18
3-4-5 電源が供給されない状態でディスクを取り出すには.....	18

---

## 第 4 章 ソフトウェアを使う

4-1 ユーティリティソフトウェアの起動と終了 .....	20
4-1-1 起動 / 表示する .....	20
4-1-2 コンソールウィンドウを閉じる (Windows のみ) .....	20
4-1-3 終了する .....	20

---

## 付録

使用上のご注意 .....	22
結露について .....	22
仕様 .....	22



下記の注意を守らないと、**火災や感電**により  
**死亡や大けが**につながる可能性があります。



禁止

### 電源コードを傷つけない

電源コードを傷つけると、火災や感電の原因となることがあります。

- 設置時に、製品と壁やラック、棚などの間に、はさみ込んだりしない。
- 電源コードを加工したり、傷つけたりしない。
- 重いものをのせたり、引っ張ったりしない。
- 熱器具に近づけたり、加熱したりしない。
- 電源コードを抜くときは、必ずプラグを持って抜く。

万一、電源コードが傷んだら、お買い上げ店またはソニーのサービス窓口にご依頼ください。



禁止

### 油煙、湯気、湿気、ほこりの多い場所には設置しない

上記のような場所や取扱説明書に記されている使用条件以外の環境に設置すると、火災や感電の原因となることがあります。



指示

### 電源コードのプラグおよびコネクターは突き当たるまで差し込む

真っ直ぐに突き当たるまで差し込まないと、火災や感電の原因となります。



下記の注意を守らないと、**けが**をしたり  
周辺の物品に**損害**を与えることがあります。



指示

### 指定の電源コードを使う

指定以外の電源コードを使用すると、火災や感電の原因となることがあります。



禁止

### 内部に水や異物を入れない

水や異物が入ると火災や感電の原因となります。  
万一、水や異物が入ったときは、すぐに電源を切り、電源コードや接続コードを抜いて、ソニーのサービス担当者または営業担当者にご相談ください。



禁止

### 不安定な場所に設置しない

ぐらついた台の上や傾いたところに設置すると、倒れたり落ちたりしてけがの原因となることがあります。また、設置・取り付け場所の強度を充分にお確かめください。



禁止

### 製品の上に乗らない、重い物を載せない

倒れたり、落ちたり、壊れたりして、けがの原因となることがあります。



分解禁止

### 分解や改造をしない

分解や改造をすると、火災や感電、けがの原因となることがあります。

内部の点検や修理は、お買い上げ店またはソニーのサービス窓口にご依頼ください。



指示

### 指定の電源で使用する

付属の AC アダプターでお使いください。  
付属以外の製品でのご使用は、火災の原因となります。



指示

### コード類は正しく配置する

電源コードや接続ケーブルは、足に引っかけると本機の落下や転倒などによりけがの原因となることがあります。十分注意して接続・配置してください。



**禁止**

## ファンが止まったままの状態で使用しない

ファンが止まると、前面パネルの ERROR/ALARM インジケーターが赤く点滅します。そのまま使用し続けると、火災の原因となることがあります。ソニーのサービス担当者または営業担当者にご相談ください。

## その他の安全上のご注意

### ご注意

日本国内で使用する電源コードセットは、電気用品安全法で定める基準を満足した承認品が要求されます。ソニー推奨の電源コードセットをご使用ください。

### 警告

設置の際には、容易にアクセスできる固定配線内に専用遮断装置を設けるか、使用中に、容易に抜き差しできる、機器に近いコンセントに電源プラグを接続してください。万一、異常が起きた際には、専用遮断装置を切るか、電源プラグを抜いてください。

### 注意

ここに規定した以外の手順による制御および調整は、危険なレーザー放射の被爆をもたらします。

### レーザー特性

波長	400 ～ 410 nm
発振形態	連続
レーザー出力	280 mW (max. of pulse peak)、150 mW (max. of CW)

本機は「クラス 1 レーザー製品」です。

# 概要

## 第

## 1

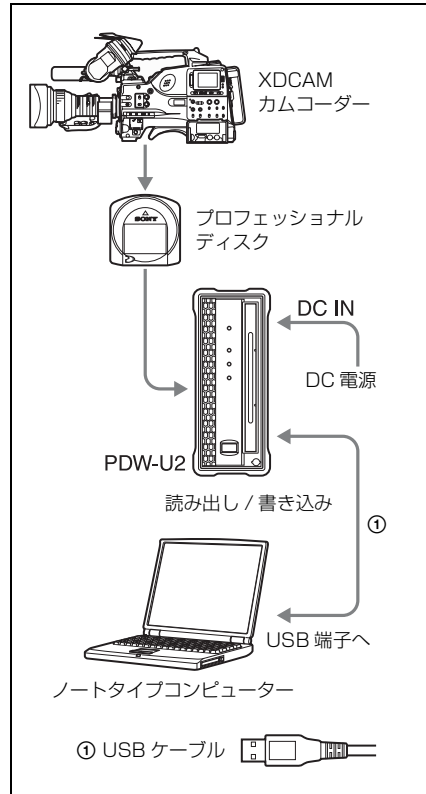
## 章

## 1-1 特長

- 本機の特長は以下のとおりです。
- すべての XDCAM フォーマットに対応
  - フォーマット混在記録対応
  - 4層 Write-Once（以下、WO）ディスクに対応
  - USBインターフェースによるITフレンドリーシステムを採用
  - ユーザーデータをコンピューターのデータとして記録可能
  - 高速な転送速度を実現
  - 小型、軽量のフィールド仕様
  - ユーティリティソフトウェアによるコンピューターからのメニュー操作が可能
  - 簡易な XDCAM プレビュー環境が構築可能

## 1-2 使用例

次図は、XDCAM カムコーダーで収録した素材を、本機に接続したコンピューターで読み出しおよび書き込みを行うシステムの例です。





# 1-3 推奨ソフトウェア

## 1-3-1 ソフトウェア一覧

本機を使用する際には、以下のソフトウェアをソニープロフェッショナル / 業務用製品サイトからダウンロードしてください。

ソフトウェア	対象 OS	機能	入手先
XDCAM Drive Software	Windows/ Macintosh	本機をコンピューターと接続し、XDCAM で記録されたビデオやオーディオのデータをファイルとして扱うための基本ソフトウェアです。	ソニープロフェッショナル / 業務用製品サイトからダウンロード <sup>a)</sup>
ユーティリティーソフトウェア (XDCAM Drive Utility)	Windows/ Macintosh	<p>本機に接続したコンピューター上で、以下の機能を実行できます。</p> <ul style="list-style-type: none"> <li>• 機器およびディスク情報の表示</li> <li>• ディスクのフォーマットや修復</li> <li>• ファームウェアの更新</li> <li>• 各種の設定</li> <li>• ファイナライズ(4層 WO ディスクのみ対応)</li> </ul> <p><b>ご注意</b> ユーティリティーソフトウェアは、XDCAM Drive Software をインストールすることによって自動的にインストールされます。</p>	
Content Browser	Windows/ Macintosh	プロフェッショナルディスクに記録されたクリップを、閲覧、操作するソフトウェアです。Content Browser の概要とインストール方法については、ソニープロフェッショナル / 業務用製品サイト <sup>a)</sup> をご覧ください。	

a) ソニープロフェッショナル / 業務用製品サイト

- ・ USA <http://pro.sony.com>
- ・ Canada <http://www.sonybiz.ca>
- ・ Latin America <http://sonypro-latin.com>
- ・ Europe <http://www.pro.sony.eu>
- ・ Japan <http://www.sonybsc.com>
- ・ Asia <http://pro.sony-asia.com>
- ・ Korea <http://bp.sony.co.kr>
- ・ China <http://pro.sony.com.cn>

## 動作環境

上記の推奨ソフトウェアの機能および動作環境についての詳細は、下記のファイルまたはマニュアルをご覧ください（各ソフトウェアのダウンロードページで入手できます）。

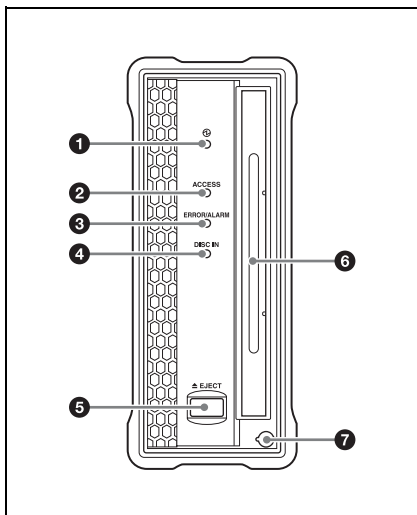
XDCAM Drive Software :

ReadMe.txt

Content Browser :

インストレーションガイド

## 2-1 前面パネル



### ① (電源) インジケータ

後面の (電源) ボタンがオンに設定されているとき、緑で点灯します。

### ② ACCESS (アクセス) インジケータ

コンピューターからディスクにアクセスしているとき、青で点滅します。

ただし、アクセス終了後にディスクへの管理情報の書き込みが保留されている間は、1秒間隔で点滅します。

保留されている間も、ディスクの取り出しやコンピューターからの操作は可能です。

管理情報の書き込みが行なわれた後、操作した処理が行われます。

管理情報の書き込みが保留される時間は、以下のとおりです。

ディスク	書き込み保留時間
PFD23	約 5 秒
PFD23A	約 5 秒
PFD50DLA	約 5 秒
PFD100TLA	約 5 秒
PFD128QLW	約 4 分

上記の書き込み保留時間が経過すると、ディスクの取り出しやコンピューターからの操作を行わなくとも、管理情報の書き込みが行われます。

### ご注意

ACCESS インジケータ点灯中および点滅中に後面の (電源) ボタンをオフにしたり電源コードおよび USB ケーブルを抜いたりしないでください。ディスク内のデータが破壊される恐れがあります。

### ③ ERROR/ALARM (エラー /アラーム) インジケータ

本機に異常が発生すると、次表のように赤で点滅します。

インジケーター	意味
0.25 秒間隔で点滅	エラー（主にハードウェアに起因する異常）が発生した。
1 秒間隔で点滅	上記以外のアラームが発生した。

**ご注意**

アラームの内容によっては、インジケーターが5秒間だけ点滅する場合があります。

- ◆ 本機で発生したアラームは、ユーティリティソフトウェアのアラームログで確認することができます。詳しくは、ユーティリティソフトウェアのヘルプをご覧ください。
- ◆ インジケーターが0.25秒間隔で点滅していて、かつアラームログで確認できない異常は、故障の可能性があります。このような場合は、ソニーのサービス担当者にご連絡ください。

異常な状態が解消されると、インジケーターは消灯します。

**④ DISC IN (ディスクイン) インジケーター**

本機にディスクが挿入されているとき、緑で点灯します。

**⑤ EJECT (ディスク排出) ボタン**

ディスクを取り出します（18ページ参照）。

**ご注意**

- このボタンはディスクアクセス中は無効になります。ディスクアクセスを停止してから取り出すか、コンピューターからの操作でディスクを取り出してください。

- 本機を Macintosh に接続しているときは、このボタンは無効になります。

**⑥ ディスク挿入部**

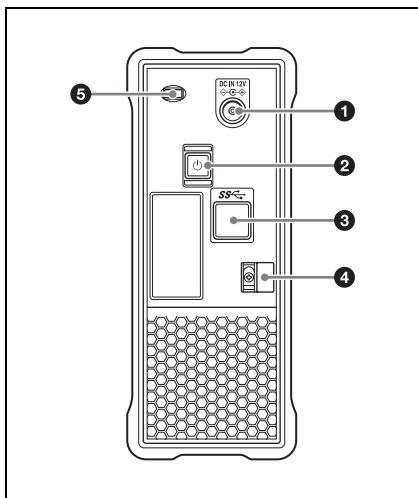
ラベル面を右側にしてディスクを挿入します（18ページ参照）。

**⑦ マニュアルイジェクト機構部**

- ◆ 詳しくは、「3-4-5 電源が供給されない状態でディスクを取り出すには」（18ページ）をご覧ください。



## 2-2 後面パネル



### ① DC 電源入力端子

付属の AC アダプターと電源コード（別売）を使って AC 電源に接続します。

### ② ㏻（電源）ボタン

電源を ON/OFF します。

### ③ USB 端子（SuperSpeed USB（USB 3.0）対応）

付属の USB ケーブルを使ってコンピューターに接続します。

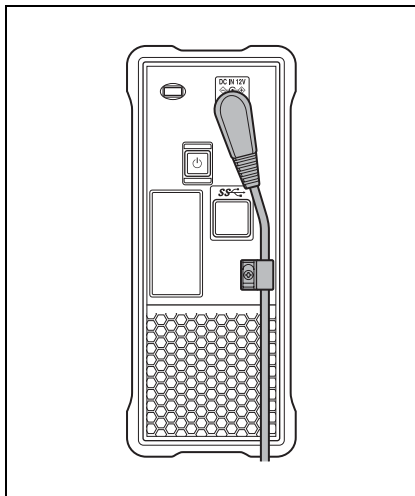
### ご注意

USB 端子を使って接続したコンピューターの映像 / 音声が出力されないときは、USB ケーブルを外して、もう一度まっすぐに接続し直してください。

### ④ ケーブルクランパー

AC アダプターのケーブルを固定するために使用します。

図のようにケーブルクランパーにケーブルを挟み込んでください。



### ⑤ 盗難防止キー取り付け穴

市販の盗難防止キーを取り付けることができます。

- ◆ 盗難防止キーの使いかたについては、ご使用になる盗難防止キーに付属の説明書をご覧ください。

## 3-1 ソフトウェアのインストール

本機を使用するためには、本機を接続するコンピューターに各ソフトウェアをあらかじめインストールしておきます。

### ご注意

XDCAM Drive Software と、一部のアンチウイルスソフトウェア、スパイウェアツール、OS 標準以外の UDF2.5 ファイルシステムドライバーを含む製品とを同時にインストールすると、動作が不安定になる場合があります。

インストールが正しく終了できない場合は、それらのソフトウェアの競合や設定をご確認のうえ、再度インストールを行ってください。

### 3-1-1 Windows の場合

#### XDCAM Drive Software とユーティリティーソフトウェアをインストールするには

ソニープロフェッショナル / 業務用製品サイト (9 ページ) から XDCAM Drive Software をダウンロードしてください。

ダウンロードしたファイルを実行し、順次表示される画面に従って操作すると、XDCAM Drive Software に続いて、ユーティリティーソフトウェアがインストールされます。

### ご注意

- バージョンの古い XDCAM Drive Software がインストールされている場合、アンインストールが必要です。新しいバージョンをインストールする前に、コントロールパネルの「プログラムの追加と削除」から、Sony XDCAM Drive Software を削除し、必ずコンピューターを再起動してください。
- インストールを実行すると、それ以前の設定項目の値は初期化されます。

### 3-1-2 Macintosh の場合

#### XDCAM Drive Software とユーティリティーソフトウェアをインストールするには

ソニープロフェッショナル / 業務用製品サイト (9 ページ) から Content Browser をダウンロードしてください。ダウンロードしたファイルを解凍して、インストールパッケージを実行し、順次表示される画面に従って操作すると、

XDCAM Drive Software に続いて、ユーティリティソフトウェアがインストールされます。

#### ご注意

XDCAM Drive Software およびユーティリティソフトウェアはインストールによって上書きされます。Ver.1.0 のユーティリティソフトウェアを工場出荷時とは異なる場所にインストールして使用されていた場合は、手動で削除してください。

また、Ver.2.1 以降の設定項目は、新しいバージョンのユーティリティソフトウェアをインストールした後も継承されます。

## 3-2 接続と設定

### 3-2-1 コンピューターとの接続

本機とコンピューターを接続することによって、ユーティリティソフトウェアや他のソフトウェアを使用することができます。

◆ 接続例は「1-2 使用例」（8 ページ）をご覧ください。

#### ご注意

- あらかじめ、XDCAM Drive Software（14 ページ参照）をインストールする必要があります。
- Windows 搭載のコンピューターに接続されている PDW-U2 の接続を解除する場合は、コンピューター側で「ハードウェアの安全な取り外し」を実行後にケーブルを抜いてください。
- Windows 搭載のコンピューターにディスクを入れたまま起動すると、コンピューターの起動が正常に行えなかったり、起動が遅くなったりすることがあります。

## 3-3 電源の準備

本機は AC アダプターを電源として使用します。

本機後面の DC 電源入力端子（13 ページ）に付属の AC アダプターと電源コード（別売）を接続します。

### ご注意

本機は、USB ケーブルを通じて給電することはできません。

## 3-4 ディスクの取り扱い

### 3-4-1 読み出し・書き込み可能なディスク

本機では、以下の Professional Disc（プロフェッショナルディスク）の読み出しおよび書き込みが可能です。

ディスク	作成可能なファイル数	ユーザーデータに記録できる最大データ容量
PFD23	5,000	21GB
PFD23A	5,000	21GB
PFD50DLA	6,000	46GB
PFD100TLA	20,000	92GB
PFD128QLW	20,000	120GB

### ご注意

- 本機では、以下のディスクの読み出しおよび書き込みはできません。
  - Blu-ray Disc
  - Professional Disc for Data
- PFD128QLW は 4 層 WO ディスクのため、以下の点に注意してください。
  - 書き込んだファイルを削除しても、空き領域は増えません。
  - 再フォーマットを行っても空き領域は増えません。
  - ファイルの書き込みを繰り返すと、ディスク上の追記リソース領域（ディスクの管理情報などを書き込む領域）も消費されます。追記リソース領域の空きがなくなると、ファイル書き込み用の空き領域が



残っていても、書き込みができなくなる場合があります。

- ファイナライズ後は書き込みができなくなります。
- それぞれのディレクトリーに格納されているファイルの種類によって、実行できる操作が異なります。詳しくは、ユーティリティーソフトウェアのヘルプをご覧ください。

## 3-4-2 取り扱い上の注意

### 取り扱いかた

プロフェッショナルディスクはカートリッジに収納されているため、ほこりや指紋を気にせず到手軽に取り扱えるように設計されています。ただし、落下等により強い衝撃をカートリッジに与えると、破損、ディスクへの傷の原因となることもあります。傷などがつくと、録画できなくなったり、録画した内容を再生できなくなることがありますので、取り扱いには充分注意し、大切に保管してください。

- カートリッジ内のディスクには直接触れないでください。
- 故意にシャッターを開けると破損の原因になります。
- カートリッジを分解しないでください。
- インデックスシールは付属のシールを推奨します。正しい位置にお貼りください。

### 保管のしかた

- 直接日光が当たるところなど、温度の高いところや湿度の高いところには置かないでください。

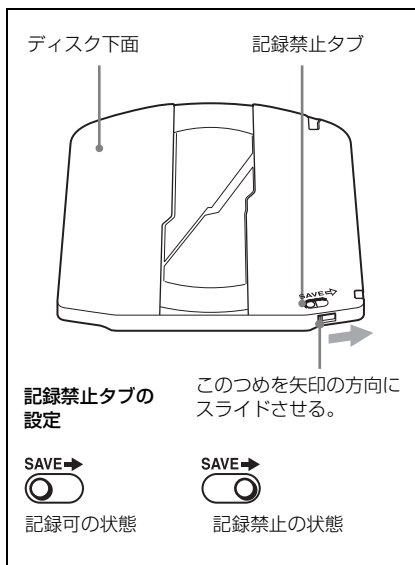
- カートリッジにほこりなどが入る可能性のあるところには放置しないでください。
- カートリッジはケースに入れて保存してください。

### お手入れのしかた

- カートリッジ表面についたほこりやゴミは、乾いた布で軽くふき取ってください。
- 結露した場合は、十分乾いてからご使用ください。

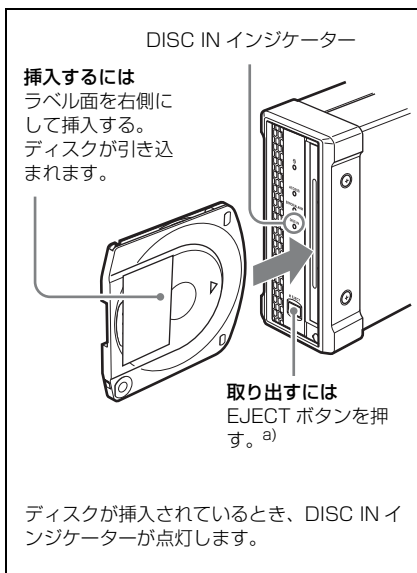
## 3-4-3 誤消去を防止するには

ディスクの記録内容を誤って消してしまうのを防ぐには、次図のようにディスク下面（ラベル面の裏側）にある記録禁止タブを矢印の方向に設定しておきます。



### 3-4-4 ディスクを出し入れするには

ディスクの出し入れは、後面パネルの (電源) ボタンをオンにしてインジケータを点灯させた状態で、次図に示すように行ってください。



a) Windows の場合のみ

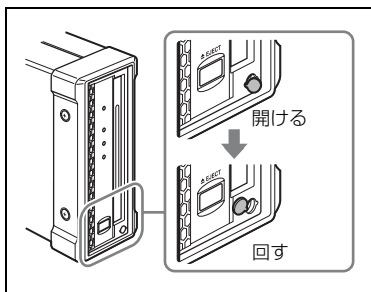
#### ご注意

- 本機をMacintoshに接続しているとき、フォーマットされていないディスクを本機に挿入した場合は、ユーティリティソフトウェアを使って排出してください。
- コンピューター側のソフトウェアでディスク上のファイルを操作している間は、ディスクの排出が制限されます。

### 3-4-5 電源が供給されない状態でディスクを取り出すには

電源が供給されない場合、EJECT ボタンを押してもディスクを取り出すことができません。このような場合は、緊急の処置として以下のように手動で取り出してください。

- 1 本機の電源を切る。
- 2 前面パネルのマニュアルイジェクト機構部のキャップを図のように開ける。



- 3 穴に直径4mm以下のドライバーなどを、パネル前面に対して垂直に差し込む。
- 4 内部のマニュアルイジェクトレバーを10 mm 前後押し込んでから、離す。

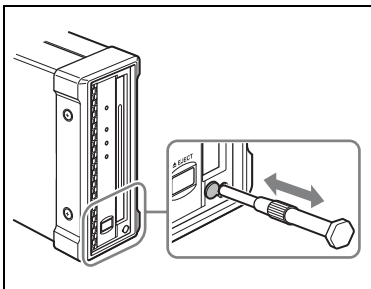
#### ご注意

ドライバーなどを斜めに差し込んだり、強く押しすぎないようにしてください。

- 5** ディスクが排出されるまで、手順4を繰り返す。

**ご注意**

繰り返す回数めやすは約80回です。



ディスクを取り出した後、レバーを元に戻す必要はありません。電源を入れることにより、再び通常どおり動作するようになります。

- 6** キャップを元に戻す。

## 4-1 ユーティリティーソフトウェアの起動と終了

### 4-1-1 起動 / 表示する

あらかじめ本機とコンピューターを接続しておきます。

- ◆ 接続については、「3-2-1 コンピューターとの接続」（15 ページ）をご覧ください。

#### Windows の場合

本機に接続したコンピューターで以下のいずれかを実行します。

- タスクトレイの Utility アイコンをダブルクリックする。またはアイコンを右クリックして表示されるメニューから「コンソールを開く」を選択する。
- デスクトップにショートカットアイコンを作成している場合は、アイコンをダブルクリックする。
- [スタート] ボタンをクリックし、「Sony XDCAM Drive」 > 「XDCAM Drive Utility」を選択する。

#### Macintosh の場合

ユーティリティーソフトウェアをインストールしたフォルダーを開き、XDCAM Drive Utility をダブルクリックします。

ユーティリティーソフトウェアのホーム画面が表示されます。

### 4-1-2 コンソールウィンドウを閉じる (Windows のみ)

本機に接続したコンピューターで以下のいずれかを実行します。

- ウィンドウ右上の × (閉じる) ボタンをクリックする。
- タイトルバーを右クリックして表示されるコンテキストメニューから「閉じる」を選択する。
- 本ソフトウェアが選択された状態で、Alt + F4 キーを押す (Alt キーを押したまま F4 キーを押す)。
- メニューバーから「表示 (V)」 → 「終了 (X)」を選択する。

### 4-1-3 終了する

#### Windows の場合

タスクトレイの Utility アイコンを右クリックして、表示されるメニューから、「XDCAM Drive Utility Software を終了する」を選択します。

## Macintosh の場合

XDCAM Drive Utility メニューから  
「XDCAM Drive Utility を終了する」を  
選択します。



# 付録

## 使用上のご注意

### 結露について

本機を冷たい場所から暖かい場所へ移したり、湿気の多い場所で使用したりすると、空気中に含まれる水蒸気が、光学ピックアップに水滴となって付着することがあります。これを結露といい、このような状態で本機を使用すると読み出しや書き込みが正常に行われない可能性があります。

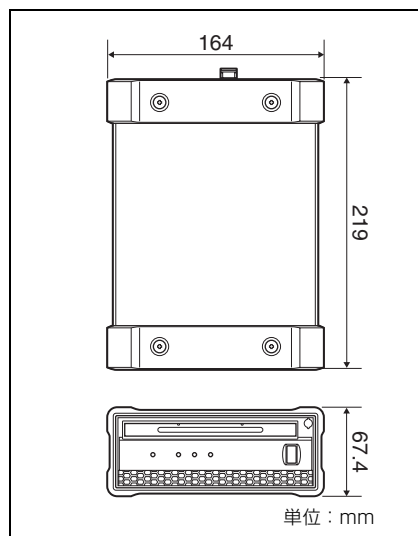
結露に対処する方法として、以下の点にご注意ください。

- 結露の可能性のある状況で本機を移動するときは、あらかじめディスクを挿入しておいてください。

## 仕様

### 一般

電源	DC 12V
消費電力	19W
動作温度	5°C ~ 40°C
保存温度	- 20°C ~ + 60°C
動作湿度	20% ~ 90% (相対湿度)
質量	1.7kg
外形寸法	(幅 / 高さ / 奥行き) 67.4 × 164 × 219mm



## システム

読み出し / 書き込みフォーマット

ビデオ

MPEG HD (50/35/25/  
18Mbps)、MPEG IMX  
(50/40/30Mbps)、DVCAM  
(25Mbps)

プロキシビデオ

MPEG-4

オーディオ

MPEG HD : 16bits/48kHz  
(2/4ch) または 24bits/  
48kHz (8ch)

MPEG IMX : 16bits/48kHz  
(8ch) または 24bits/48kHz  
(4ch)

DVCAM : 16bits/48kHz  
(4ch)

プロキシオーディオ

A-law (8ch, 8bits, 8kHz)

記録 / 再生時間 (1 層ディスク)

MPEG HD422

50Mbps : 約 43 分

MPEG HD

35Mbps : 約 65 分

25Mbps : 約 85 分

18Mbps : 約 112 分

MPEG IMX

50Mbps : 約 45 分

40Mbps : 約 55 分

30Mbps : 約 68 分

DVCAM : 約 85 分

記録 / 再生時間 (2 層ディスク)

MPEG HD422

50Mbps : 約 95 分

MPEG HD

35Mbps : 約 145 分

25Mbps : 約 190 分

18Mbps : 約 248 分

MPEG IMX

50Mbps : 約 100 分

40Mbps : 約 120 分

30Mbps : 約 150 分

DVCAM : 約 185 分

記録 / 再生時間 (3 層 RE ディスク)

MPEG HD422

50Mbps : 約 190 分

MPEG HD (4ch)

35Mbps : 約 290 分

25Mbps : 約 380 分

18Mbps : 約 496 分

MPEG HD (2ch)

35Mbps : 約 300 分

25Mbps : 約 400 分

18Mbps : 約 530 分

MPEG IMX

50Mbps : 約 200 分

40Mbps : 約 240 分

30Mbps : 約 300 分

DVCAM : 約 370 分

記録 / 再生時間 (4 層 WO ディスク)

MPEG HD422

50Mbps : 約 240 分

MPEG HD

35Mbps : 約 360 分

25Mbps : 約 480 分

18Mbps : 約 600 分

MPEG IMX

50Mbps : 約 240 分

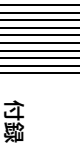
40Mbps : 約 300 分

30Mbps : 約 360 分

DVCAM : 約 450 分

### ご注意

記録条件により、上記に記載した  
時間と異なる場合があります。



## 入出力端子

USB 端子 (SuperSpeed USB (USB 3.0)  
対応)

## 付属品

オペレーションマニュアル (1)

AC アダプター

サービスパーツ番号 :

1-492-005-1x (1)

USB ケーブル

サービスパーツ番号 :

1-839-351-1x (1)

## 別売りアクセサリ

電源コード (125V/6A、2m)

サービスパーツ番号 :

1-792-549-1x

プロフェッショナルディスク PFD23A

2層プロフェッショナルディスク

PFD50DLA

3層プロフェッショナルディスク

PFD100TLA

4層プロフェッショナルディスク (ライ  
トワンス型) PFD128QLW

- 必ず事前に記録テストを行い、正常に記録されていることを確認してください。本機や記録メディア、外部ストレージなどを使用中、万一これらの不具合により記録されなかった場合の記録内容の補償については、ご容赦ください。
- お使いになる前に、必ず動作確認を行ってください。故障その他に伴う営業上の機会損失等は保証期間中および保証期間経過後にかかわらず、補償はいたしかねますのでご了承ください。

仕様および外観は、改良のため予告なく変更することがありますが、ご了承ください。

この装置は、クラス A 情報技術装置です。この装置を家庭環境で使用すると電波妨害を引き起こすことがあります。この場合には使用者が適切な対策を講ずるよう要求されることがあります

VCCI-A



**WARNING**

To reduce the risk of fire or electric shock, do not expose this apparatus to rain or moisture.

To avoid electrical shock, do not open the cabinet. Refer servicing to qualified personnel only.

**WARNING**

When installing the unit, incorporate a readily accessible disconnect device in the fixed wiring, or connect the power plug to an easily accessible socket-outlet near the unit. If a fault should occur during operation of the unit, operate the disconnect device to switch the power supply off, or disconnect the power plug.

**WARNING: THIS WARNING IS APPLICABLE FOR USA ONLY.**

If used in USA, use the UL LISTED power cord specified below.

**DO NOT USE ANY OTHER POWER CORD.**

Plug Cap	Parallel blade (NEMA 1-15P Configuration)
Cord	Type NISPT-2 or SPT-2, two 16 or 18 AWG wires
Length	Minimum 1.5 m (4 ft. 11 in.), Less than 2.5 m (8 ft. 3 in.)
Rating	Minimum 7A, 125V

Using this unit at a voltage other than 120V may require the use of a different line cord or attachment plug, or both. To reduce the risk of fire or electric shock, refer servicing to qualified service personnel.

**WARNING: THIS WARNING IS APPLICABLE FOR OTHER COUNTRIES.**

1. Use the approved Power Cord (2-core mains lead) / Appliance Connector / Plug that conforms to the safety regulations of each country if applicable.
2. Use the Power Cord (2-core mains lead) / Appliance Connector / Plug conforming to the proper ratings (Voltage, Ampere).

If you have questions on the use of the above Power Cord / Appliance Connector / Plug, please consult a qualified service personnel.



This Professional Disc Drive Unit is classified as a CLASS 1 LASER PRODUCT.

Denna hårddiskenhet för professionella klassificeras som en LASERPRODUKT AV KLASS 1.

Tämä ammattimainen levyasema on luokiteltu 1. LUOKAN LASERTUOTTEEKSI.

**Laser Diode Properties**

Wavelength: 400 to 410 nm  
Emission duration: Continuous  
Laser output power: 280 mW (max. of pulse peak), 150 mW (max. of CW)  
Standard: IEC60825-1 (2007)

**Egenskaber for laserdiode**

Bølgelængde: 400 til 410 nm  
Strålingsvarighed: Kontinuerlig  
Afgivet lasereffekt: 280 mW (maks stråletoppunkt), 150 mW (maks ved kontinuerlig stråling)  
Standard: IEC60825-1 (2007)

**Egenskaper for laserdiode**

Bølgelengde: 400 til 410 nm  
Strålingsvarighet: Uavbrutt  
Utgangseffekt for laser: 280 mW (maks stråletoppunkt), 150 mW (maks ved kontinuerlig stråling)  
Standard: IEC60825-1 (2007)

**Laserdiod - Egenskaper**

Våglängd: 400 - 410 nm  
Strålningens varaktighet: Kontinuerlig  
Lasereffekt: 280 mW (max. pulstopp), 150 mW (max. vid kontinuerlig våg)  
Standard: IEC60825-1 (2007)



This label is located inside the right side cover of the unit.

Denna etikett finns på den inre högra sidan av enheten.

Denne mærkat sidder på højre side inde i dreveheden.

Tämä kyltti sijaitsee laitteen kotelon sisäpinnan oikealla puolella.

Dette merket er plassert til høyre på innsiden av enheten.

该标签位于装置的右侧盖内侧。

## CAUTION

The use of optical instruments with this product will increase eye hazard.

## CAUTION

Use of controls or adjustments or performance of procedures other than those specified herein may result in hazardous radiation exposure.

## VAROITUS!

LAITTEEN KÄYTTÄMINEN MUULLA KUIN TÄSSÄ KÄYTTÖOHJEESSA MAINITULLA TAVALLA SAATTAÄ ALTISTAA KÄYTTÄJÄN TURVALLISUUSLUOKAN 1 YLITTÄVÄLLE NÄKYMÄTTÖMÄLLE LASERSÄTEILYLLE.

## VARNING

OM APPARATEN ANVÄNDS PÅ ANNAT SÄTT ÄN I DENNA BRUKSANVISNING SPECIFICERATS, KAN ANVÄNDAREN UTSÄTTAS FÖR OSYNLIG LASERSTRÅLNING, SOM ÖVERSKRIDER GRÄNSEN FÖR LASERKLASS 1.

## For the customers in the USA

This equipment has been tested and found to comply with the limits for a Class A digital device, pursuant to Part 15 of the FCC Rules. These limits are designed to provide reasonable protection against harmful interference when the equipment is operated in a commercial environment. This equipment generates, uses, and can radiate radio frequency energy and, if not installed and used in accordance with the instruction manual, may cause harmful interference to radio communications. Operation of this equipment in a residential area is likely to cause harmful interference in which case the user will be required to correct the interference at his own expense.

You are cautioned that any changes or modifications not expressly approved in this manual could void your authority to operate this equipment.

All interface cables used to connect peripherals must be shielded in order to comply with the limits for a digital device pursuant to Subpart B of Part 15 of FCC Rules.

This device complies with Part 15 of the FCC Rules. Operation is subject to the following two conditions: (1) this device may not cause harmful interference, and (2) this device must accept any interference received, including interference that may cause undesired operation.

## For the customers in Canada

This Class A digital apparatus complies with Canadian ICES-003.

## **For the customers in Europe, Australia and New Zealand**

### **WARNING**

This is a Class A product. In a domestic environment, this product may cause radio interference in which case the user may be required to take adequate measures.

### **For the customers in Europe**

This product has been manufactured by or on behalf of Sony Corporation, 1-7-1 Konan Minato-ku Tokyo, 108-0075 Japan. Inquiries related to product compliance based on European Union legislation shall be addressed to the authorized representative, Sony Deutschland GmbH, Hedelfinger Strasse 61, 70327 Stuttgart, Germany. For any service or guarantee matters, please refer to the addresses provided in the separate service or guarantee documents.

This apparatus shall not be used in the residential area.

## **AVERTISSEMENT**

Afin de réduire les risques d'incendie ou d'électrocution, ne pas exposer cet appareil à la pluie ou à l'humidité.

Afin d'écartier tout risque d'électrocution, garder le coffret fermé. Ne confier l'entretien de l'appareil qu'à un personnel qualifié.

### **AVERTISSEMENT**

Lors de l'installation de l'appareil, incorporer un dispositif de coupure dans le câblage fixe ou brancher la fiche d'alimentation dans une prise murale facilement accessible proche de l'appareil. En cas de problème lors du fonctionnement de l'appareil, enclencher le dispositif de coupure d'alimentation ou débrancher la fiche d'alimentation.

### **AVERTISSEMENT**

1. Utilisez un cordon d'alimentation (câble secteur à 2 fils)/fiche femelle/fiche mâle conformes à la réglementation de sécurité locale applicable.
2. Utilisez un cordon d'alimentation (câble secteur à 2 fils)/fiche femelle/fiche mâle avec des caractéristiques nominales (tension, ampérage) appropriées.

Pour toute question sur l'utilisation du cordon d'alimentation/fiche femelle/fiche mâle ci-dessus, consultez un technicien du service après-vente qualifié.

### **Pour les clients au Canada**

Cet appareil numérique de la classe A est conforme à la norme NMB-003 du Canada.

### **Pour les clients en Europe, Australie et Nouvelle-Zélande**

### **AVERTISSEMENT**

Il s'agit d'un produit de Classe A. Dans un environnement domestique, cet appareil peut provoquer des interférences radio, dans ce cas l'utilisateur peut être amené à prendre des mesures appropriées.

## Pour les clients en Europe

Ce produit a été fabriqué par ou pour le compte de Sony Corporation, 1-7-1 Konan Minato-ku Tokyo, 108-0075 Japon. Toutes les questions relatives à la conformité des produits basées sur la législation européenne doivent être adressées à son représentant, Sony Deutschland GmbH, Hedelfinger Strasse 61, 70327 Stuttgart, Allemagne. Pour toute question relative au Service Après-Vente ou à la Garantie, merci de bien vouloir vous référer aux coordonnées qui vous sont communiquées dans les documents « Service » (SAV) ou Garantie.

Ne pas utiliser cet appareil dans une zone résidentielle.



Cette étiquette est placée sur le panneau latéral de droite de l'unité.

## WARNING

Um die Gefahr von Bränden oder elektrischen Schlägen zu verringern, darf dieses Gerät nicht Regen oder Feuchtigkeit ausgesetzt werden.

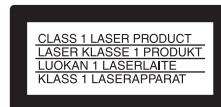
Um einen elektrischen Schlag zu vermeiden, darf das Gehäuse nicht geöffnet werden. Überlassen Sie Wartungsarbeiten stets nur qualifiziertem Fachpersonal.

## WARNING

Beim Einbau des Geräts ist daher im Festkabel ein leicht zugänglicher Unterbrecher einzufügen, oder der Netzstecker muss mit einer in der Nähe des Geräts befindlichen, leicht zugänglichen Wandsteckdose verbunden werden. Wenn während des Betriebs eine Funktionsstörung auftritt, ist der Unterbrecher zu betätigen bzw. der Netzstecker abzuziehen, damit die Stromversorgung zum Gerät unterbrochen wird.

## WARNING

1. Verwenden Sie ein geprüftes Netzkabel (2-adriges Stromkabel)/einen geprüften Geräteanschluss/einen geprüften Stecker entsprechend den Sicherheitsvorschriften, die im betreffenden Land gelten.
  2. Verwenden Sie ein Netzkabel (2-adriges Stromkabel)/einen Geräteanschluss/einen Stecker mit den geeigneten Anschlusswerten (Volt, Ampere).
- Wenn Sie Fragen zur Verwendung von Netzkabel/Geräteanschluss/Stecker haben, wenden Sie sich bitte an qualifiziertes Kundendienstpersonal.



Dieses Professional Disc-Laufwerk ist als LASERPRODUKT DER KLASSE 1 eingestuft.

## Daten der Laserdiode

Wellenlänge: 400 bis 410 nm  
Emissionsdauer: Ununterbrochen  
Laser-Ausgangsleistung: 280 mW (max.  
Impulsspitze), 150 mW (max.  
Dauerstrich)  
Standard: IEC60825-1 (2007)

## Für Kunden in Europa, Australien und Neuseeland

### WARNUNG

Dies ist eine Einrichtung, welche die Funk-  
Entstörung nach Klasse A besitzt. Diese  
Einrichtung kann im Wohnbereich  
Funkstörungen verursachen; in diesem Fall  
kann vom Betreiber verlangt werden,  
angemessene Maßnahmen durchzuführen  
und dafür aufzukommen.

## Für Kunden in Europa

Dieses Produkt wurde von oder für Sony  
Corporation, 1-7-1 Konan Minato-ku  
Tokio, 108-0075 Japan hergestellt. Bei  
Fragen zur Produktkonformität auf  
Grundlage der Gesetzgebung der  
Europäischen Union kontaktieren Sie bitte  
den Bevollmächtigten Sony Deutschland  
GmbH, Hedelfinger Strasse 61, 70327  
Stuttgart, Deutschland. Für Kundendienst  
oder Garantieangelegenheiten wenden Sie  
sich bitte an die in den Kundendienst- oder  
Garantiedokumenten genannten Adressen.

Dieser Apparat darf nicht im Wohnbereich  
verwendet werden.



Dieser Aufkleber befindet sich auf der  
Innenseite der rechten Seitenabdeckung der  
Einheit.

---

# Table of Contents

---

## Chapter 1 Overview

<b>1-1 Features .....</b>	<b>32</b>
<b>1-2 Example of Use .....</b>	<b>32</b>
<b>1-3 Recommended Software .....</b>	<b>33</b>
1-3-1 List of Software.....	33

---

## Chapter 2 Names and Functions of Parts

<b>2-1 Front Panel.....</b>	<b>35</b>
<b>2-2 Rear Panel.....</b>	<b>36</b>

---

## Chapter 3 Preparations

<b>3-1 Software Installation .....</b>	<b>38</b>
3-1-1 Windows Installation .....	38
3-1-2 Macintosh Installation.....	38
<b>3-2 Connections and Settings.....</b>	<b>39</b>
3-2-1 Connecting to a Computer .....	39
<b>3-3 Power Preparations .....</b>	<b>39</b>
<b>3-4 Handling Discs .....</b>	<b>40</b>
3-4-1 Discs Used for Reading and Writing .....	40
3-4-2 Notes on Handling.....	40
3-4-3 Write-Protecting Discs .....	41
3-4-4 Loading and Unloading Discs.....	41
3-4-5 To Eject Discs with the Unit Powered Off.....	41

---

## Chapter 4 Using the Software

<b>4-1 Starting and Exiting the Utility Software.....</b>	<b>43</b>
4-1-1 Starting/Displaying .....	43
4-1-2 Closing the Console Window without Exiting from Resident Mode (Windows only).....	43
4-1-3 Exiting .....	43

---

**Appendix**

<b>Important Notes on Operation .....</b>	<b>45</b>
Condensation .....	45
<b>Specifications.....</b>	<b>45</b>



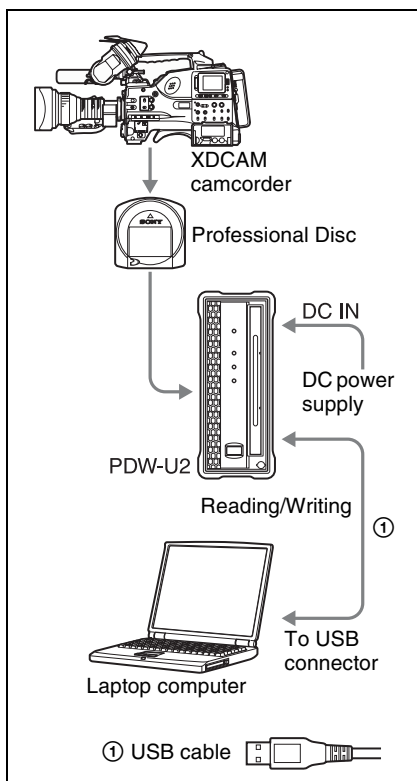
## 1-1 Features

The features of the PDW-U2 include the following.

- Supported for all XDCAM formats
- Supported for mixed format recording mode
- Supported for quad-layer Write-Once (WO) disc
- IT-friendly system through USB interface
- User data recording as computer data
- High data transfer rates
- Lightweight and compact field specification
- Menu operation from a computer using the utility software
- XDCAM preview environment

## 1-2 Example of Use

The following figure shows an example system for reading or writing material recorded with a XDCAM camcorder on a computer connected to this unit.





# 1-3 Recommended Software

## 1-3-1 List of Software

Download the following software from the Sony Professional Products site for use with this unit.

Software	Supported OS	Function	Source
XDCAM Drive Software	Windows/ Macintosh	Basic software that allows you to connect this unit to a computer and handle video and audio data recorded with an XDCAM camcorder as files.	Download from the Sony Professional Products site <sup>a)</sup>
Utility Software (XDCAM Drive Utility)	Windows/ Macintosh	Provides the following functions on a computer connected to this unit. <ul style="list-style-type: none"> <li>• Displaying device and disc information</li> <li>• Disc format and recovery</li> <li>• Firmware updates</li> <li>• Making settings</li> <li>• Finalize discs (when using a quad-layer WO disc)</li> </ul> <p><b>Note</b> The Utility Software is installed automatically when you install the XDCAM Drive Software.</p>	
Content Browser	Windows/ Macintosh	Allows you to view and operate on clips recorded on Professional Discs. For an overview of the Content Browser and installation instructions, visit the Sony Professional products web site <sup>a)</sup> .	

a) Sony Professional Products site

- USA <http://pro.sony.com>
- Canada <http://www.sonybiz.ca>
- Latin America <http://sonypro-latin.com>
- Europe <http://www.pro.sony.eu>
- Japan <http://www.sonybsc.com>
- Asia <http://pro.sony-asia.com>
- Korea <http://bp.sony.co.kr>
- China <http://pro.sony.com.cn>



## System Requirements

For details on the functions of the above recommended software and their system requirements, refer to the following file and manual (available on the download page of each respective software).

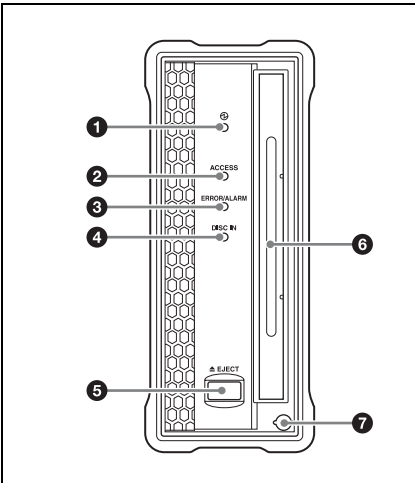
XDCAM Drive Software:

ReadMe.txt

Content Browser:

Installation Guide

## 2-1 Front Panel



### 1 (power) indicator

Lights green when the (power) button on the rear panel is on.

### 2 ACCESS indicator

Flashes blue when the disc is being accessed from the computer.

However, this indicator flashes once a second while writing the disc management data to the disc is being held after the disc access is finished.

During this data write hold time, you can still perform the operations including ejection of the disc and an operation from the computer.

If you perform an operation during the data write hold time, the operation is actually processed after the disc management data writing is completed.

The duration when the disc management data writing is being held varies with the disc type as shown below.

Disc	Data write hold time
PFD23	Approx. five seconds
PFD23A	Approx. five seconds
PFD50DLA	Approx. five seconds
PFD100TLA	Approx. five seconds
PFD128QLW	Approx. four minutes

Upon expiration of the data write hold time shown above, the disc management data writing begins even if you do not eject the disc or perform any operation from the computer.

### Note

Do not press the (power) button on the rear panel to turn off, or do not disconnect either the power cord or USB cable while the ACCESS indicator is lighting or flashing. Doing so may lead to a loss of data on the disc.

### 3 ERROR/ALARM indicator

If a fault occurs in the unit, this flashes red, as shown in the following table.

Indicator	Meaning
Flashing four times a second	An error occurred (principally a hardware default).

Indicator	Meaning
Flashing once a second	An alarm not listed above occurred.

### Note

The indicator may flash only for five seconds depending on the alarm.

*You can check alarms generated by this unit, using the alarm log of the utility software. For details, refer to the help file of the utility software.*

*If the indicator is flashing four times a second, and it is not possible to check the alarm log, a malfunction may have occurred. In this case, contact your Sony service representative.*

When the error is eliminated, the indicator goes off.

#### 4 DISC IN indicator

Lights green when a disc is loaded.

#### 5 EJECT button

Ejects a disc (see page 41).

### Notes

- This button is disabled while the disc is being accessed. Either stop accessing the disc before ejecting, or eject by an operation from the computer.
- When this unit is connected to a Macintosh computer, this button is disabled.

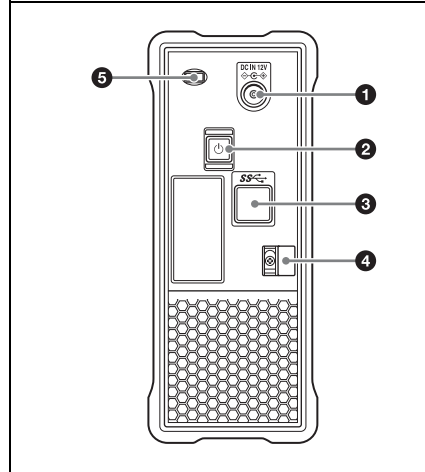
#### 6 Disc slot

With the label surface on the right, insert the disc (see page 41).

#### 7 Manual eject mechanism

*For details, see 3-4-5 "To Eject Discs with the Unit Powered Off" (page 41).*

## 2-2 Rear Panel



#### 1 DC power inlet connector

Connect to the AC power using the supplied AC adaptor and a power cord (not supplied).

#### 2 (power) button

This switches the power on and off.

#### 3 USB connector (Super-speed USB (USB 3.0))

Use the supplied USB cable to connect to the computer.

### Note

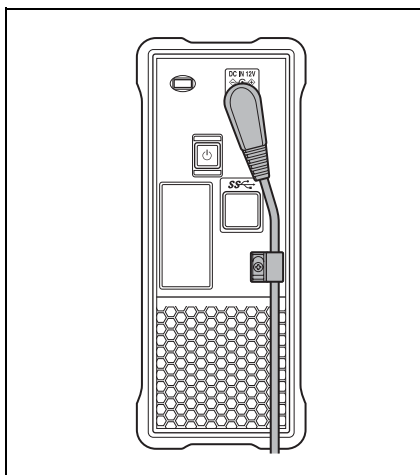
If the video and audio are not output on a computer connected using the USB connector, try disconnecting the USB cable, and reconnect making sure it is correctly inserted.

#### 4 Cable clamber

Use this clamber to fix the cable of the AC adaptor.



Clip the cable with the clasper as shown in the following figure.



**5 Security slot**

You can fit a commercially available security cable into this slot.

*For information about how to use your security cable, refer to the instructions provided with the security cable.*

## 3-1 Software Installation

To use this unit, the necessary software must first be installed on the computer to which it is connected.

### Note

Operation of the XDCAM Drive Software may be unstable if it is installed together with some anti-virus software, spy-ware tools, or UDF2.5 file system drivers other than the operating system standard. If the installation cannot be completed successfully, check the settings for conflicts with this other software, then try reinstalling.

### 3-1-1 Windows Installation

#### To install the XDCAM Drive Software and utility software

Download the XDCAM Drive Software from the Sony Professional products web site (page 33).

Run the downloaded file and follow the instructions that appear on the screen to install both the XDCAM Drive Software and the Utility Software.

### Notes

- If an old version of the XDCAM Drive Software is already installed, it must be uninstalled before you install the new version. Use “Add or Remove Programs” on the Control Panel to remove the old version of the Sony XDCAM Drive Software. After doing so, be sure to restart the computer.
- After installation, the previous settings return to their default values.

### 3-1-2 Macintosh Installation

#### To install the XDCAM Drive Software and utility software

Download the Content Browser from the Sony Professional products web site (page 33).

Extract the downloaded file, run the installation package, and follow the instructions that appear on the screen to install both the XDCAM Drive Software and the Utility Software.

### Note

Installing the XDCAM Drive Software and utility software overwrites a previous installation.

If you are using version 1.0 of the utility software installed somewhere other than the factory default, remove it manually. Settings from version 2.1 and later are preserved after the new installation.

---

## 3-2 Connections and Settings

---

### 3-2-1 Connecting to a Computer

By connecting this unit to a computer, you can use the utility software, and the other software.

*For a connection example, see 1-2 “Example of Use” (page 32).*

#### Notes

- The XDCAM Drive Software (*see page 38*) must be installed in advance.
- To disconnect the PDW-U2 from a Windows computer, run the “Safely Remove Hardware” dialog, and then disconnect the cable.
- If you start a Windows computer with the supplied Professional Disc Drive Unit CD-ROM loaded, the computer may fail in normal operation or run sluggishly.

---

## 3-3 Power Preparations

This unit can be powered by AC adaptor. Connect the supplied AC adaptor and a power cord (not supplied) to the DC power inlet connector (*page 36*) on the rear panel of the unit.

#### Note

It is not possible to power this unit through a USB cable.

## 3-4 Handling Discs

### 3-4-1 Discs Used for Reading and Writing

This unit uses the following professional discs for reading and writing:

Disc	No. of files which can be created	Max. data capacity for user data recording
PFD23	5,000	21 GB
PFD23A	5,000	21 GB
PFD50DLA	6,000	46 GB
PFD100TLA	20,000	92 GB
PFD128QLW	20,000	120 GB

#### Notes

- This unit cannot read or write the following discs.
  - Blu-ray Disc
  - Professional Disc for Data
- PFD128QLW is a quad-layer WO disc. Pay due attention to the following points.
  - Even if you delete any files written to the disc, no available storage space will be increased.
  - Reformatting the disc will not increase the available storage space.
  - Repetitive file writing will consume the recordable resource space (for writing the disc management data, etc.) on the disc. If no available recordable resource space is left on the disc, file writing may be disabled even with sufficient available storage space remaining.
  - No file can be written after the disc is finalized.

- The operation which you can execute varies depending on the file type stored in each directory. For details, refer to the help file of the utility software.

### 3-4-2 Notes on Handling

#### Handling

The Professional Disc is housed in a cartridge, and is designed to allow handling free of risk from dust or fingerprints.

However, if the cartridge is subjected to a severe shock, for example by dropping it, this can result in damage or scratching of the disc. If the disc is scratched, it may be impossible to record video/audio, or to play back the content recorded on the disc. The discs should be handled and stored carefully.

- Do not touch the surface of the disc itself within the cartridge.
- Deliberately opening the shutter may cause damage.
- Do not disassemble the cartridge.
- The supplied adhesive labels are recommended for indexing discs. Apply the label in the correct position.

#### Storage

- Do not store discs where they may be subjected to direct sunlight, or in other places where the temperature or humidity is high.
- Do not leave cartridges where dust may be able to gain ingress.
- Store cartridges in their cases.

#### Care of the discs

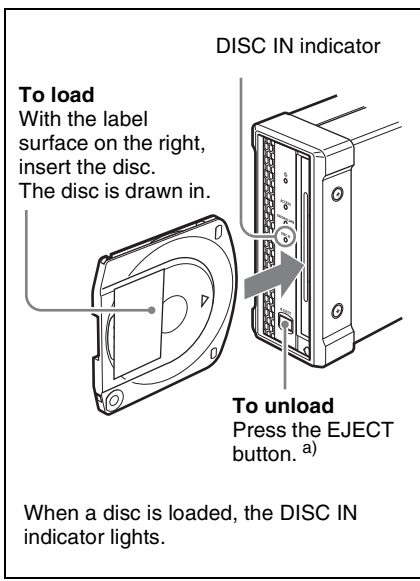
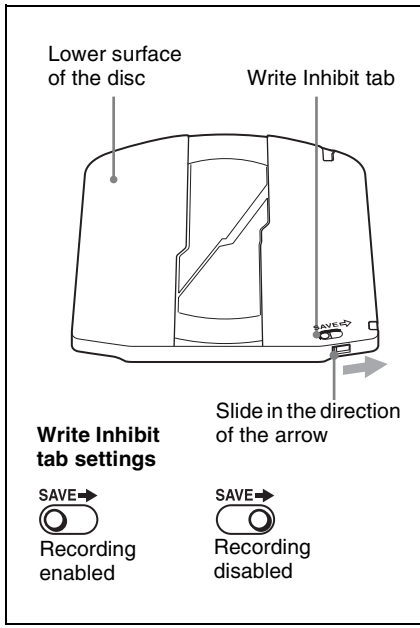
- Remove dust and dirt on the outside of a cartridge using a soft dry cloth.
- If condensation forms, allow ample time to dry before use.





### 3-4-3 Write-Protecting Discs

To protect the content recorded on the disc from accidental erasure, move the write-protect tab on the lower surface of the disc in the direction of the arrow, as shown in the following figure.



When a disc is loaded, the DISC IN indicator lights.

a) Windows only

#### Notes

- If you load an unformatted disc into the unit connected to a Macintosh computer, use the utility software to unload the disc.
- When a file on the disc is being operated, disc unloading is restricted by the software on the Windows/Macintosh computer.

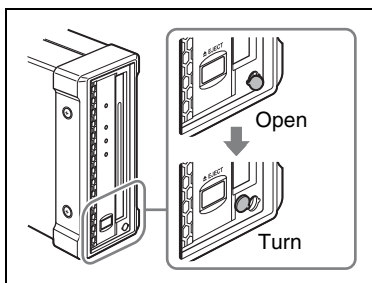
### 3-4-4 Loading and Unloading Discs

To load and unload a disc, press (power) button to turn the unit on and light the indicator, and follow the procedures indicated in the next illustration.

### 3-4-5 To Eject Discs with the Unit Powered Off

When the power is not supplied, it may not be possible to eject discs by pressing the EJECT button. In these situations, you can use the following as an emergency procedure to eject a disc manually.

- 1 Power the unit off.
- 2 Uncover the manual eject mechanism in the front panel as shown in the figure.



**3** Straight insert a Phillips screwdriver 4 mm or less in diameter or the like to the hole.

**4** Push the internal manual eject lever 10 mm or so, and release it.

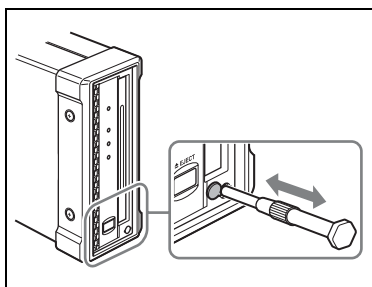
**Note**

Be careful not to insert the screwdriver at an oblique angle or use excessive force to push the lever.

**5** Repeat Step 4 until the disc is ejected.

**Note**

You may need to repeat the step about 80 times.



After ejecting the disc, it is not necessary to return the lever to its original position. The next time the unit is powered on, normal operation will resume.

**6** Replace the cover.

---

## 4-1 Starting and Exiting the Utility Software

---

### 4-1-1 Starting/Displaying

First make sure that this unit is connected to the computer.

*For connection details, see 3-2-1 “Connecting to a Computer” (page 39).*

#### On a Windows computer

With the computer connected to this unit, carry out any of the following.

- Double click the Utility icon which appears in the task tray. Alternatively, right click the icon to open the menu, and select “Open Console” from the menu.
- If you created a shortcut icon on the desktop when you installed this software, double click the icon.
- Click the [Start] button on the computer and then select “Sony XDCAM Drive”> “XDCAM Drive Utility”.

#### On a Macintosh computer

Open the folder in which the utility software is installed, and then double click on the executable file of the Utility Software.

This displays the home window of the utility software.

#### Note

You must log on to the computer as a user with Computer Administrator privileges to be able to change the settings in the User Settings screen of the utility software.

---

### 4-1-2 Closing the Console Window without Exiting from Resident Mode (Windows only)

With the computer connected to this unit, carry out any of the following.

- Click the × (close) button in the top right corner of the window.
- Right click the title bar and select “Close” from the context menu.
- With this software activated, press Alt + F4 (press the F4 key while holding down the Alt key).
- Select “View”> “Close” from the menu bar.

---

### 4-1-3 Exiting

#### On a Windows computer

Right click the Utility icon in the task tray and select “Exit XDCAM Drive Utility Software”.

## On a Macintosh computer

Select “Quit XDCAM Drive Utility Software” from the XDCAM Drive Utility menu.



## Important Notes on Operation

### Condensation

When this unit is moved from a cold place to a warmer place, or operated in high humidity, condensation may form on the optical pickup. If the unit is operated in this state, it may make correct reading and writing impossible.

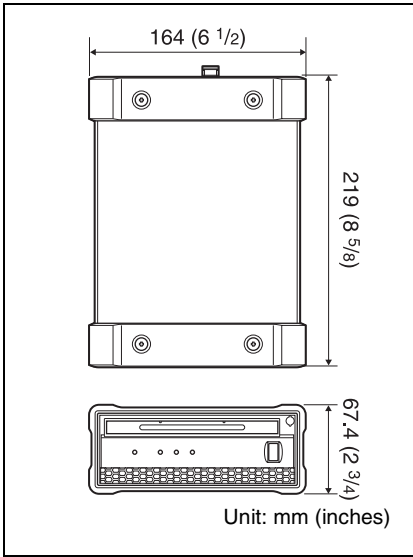
Note the following points, to avoid problems with condensation.

- If moving the unit in conditions where condensation is possible, make sure the disc is inserted in advance.

## Specifications

### General

Power requirements	DC 12 V
Power consumption	19 W
Operating temperature	5°C to 40°C (41°F to 104°F)
Storage temperature	-20°C to +60°C (-4°F to +140°F)
Operating relative humidity	20% to 90% Less than 90%
Mass	1.7 kg (3 lb 12 oz)
External dimensions (w/h/d)	67.4 × 164 × 219 mm (2 <sup>3</sup> / <sub>4</sub> × 6 <sup>1</sup> / <sub>2</sub> × 8 <sup>5</sup> / <sub>8</sub> inches)



## System

### Reading/Writing formats

#### Video

MPEG HD (50/35/25/18 Mbps), MPEG IMX (50/40/30 Mbps), DVCAM (25 Mbps)

#### Proxy video

MPEG-4

#### Audio

MPEG HD: 16 bits/48 kHz (2/4ch) or 24 bits/48 kHz (8ch)

MPEG IMX: 16 bits/48 kHz (8 ch) or 24 bits/48 kHz (4 ch)

DVCAM: 16 bits/48 kHz (4 ch)

#### Proxy audio

A-law (8 channels, 8 bits, 8 kHz)

### Recording/Playback times (single layer disc)

#### MPEG HD422

50 Mbps: Approx. 43 min.

#### MPEG HD

35 Mbps: Approx. 65 min.  
25 Mbps: Approx. 85 min.  
18 Mbps: Approx. 112 min.

#### MPEG IMX

50 Mbps: Approx. 45 min.  
40 Mbps: Approx. 55 min.  
30 Mbps: Approx. 68 min.

DVCAM: Approx. 85 min.

### Recording/Playback times (dual-layer disc)

#### MPEG HD422

50 Mbps: Approx. 95 min.

#### MPEG HD

35 Mbps: Approx. 145 min.  
25 Mbps: Approx. 190 min.  
18 Mbps: Approx. 248 min.

#### MPEG IMX

50Mbps: Approx. 100 min.  
40Mbps: Approx. 120 min.  
30Mbps: Approx. 150 min.

DVCAM: Approx. 185 min.

### Recording/Playback times (triple-layer RE disc)

#### MPEG HD422

50Mbps: Approx. 190 min.

#### MPEG HD (4ch)

35Mbps: Approx. 290 min.  
25Mbps: Approx. 380 min.  
18Mbps: Approx. 496 min.

#### MPEG HD (2ch)

35Mbps: Approx. 300 min.  
25Mbps: Approx. 400 min.  
18Mbps: Approx. 530 min.

#### MPEG IMX

50Mbps: Approx. 200 min.  
40Mbps: Approx. 240 min.  
30Mbps: Approx. 300 min.

DVCAM: Approx. 370 min.

### Recording/Playback times (quad-layer WO disc)

#### MPEG HD422

50Mbps: Approx. 240 min.

## MPEG HD

35Mbps: Approx. 360 min.

25Mbps: Approx. 480 min.

18Mbps: Approx. 600 min.

## MPEG IMX

50Mbps: Approx. 240 min.

40Mbps: Approx. 300 min.

30Mbps: Approx. 360 min.

DVCAM: Approx. 450 min.

### Note

Actual time may differ from the values shown above depending on the recording conditions.

## Output/input connector

USB Connector (Super-Speed USB (USB 3.0) support)

## Accessories supplied

Operation manual (1)

AC adaptor

Part No. 1-492-005-1x (1)

USB cable

Part No. 1-839-351-1x (Sony) (1)

## Accessories not supplied

AC power cord

- For the customers in the U.S.A. and Canada

Part No. 1-757-562-1x (125 V, 7 A, about 2.0 m)

- For the customers in European countries

Part No. 1-575-131-8x (250 V, 2.5 A, about 2.0 m)

PFD23A Professional Disc

PFD50DLA Dual-layer Professional Disc

PFD100TLA Triple-layer Professional disc

PFD128QLW Quad-layer Professional Disc (write-once type)

Design and specifications are subject to change without notice.

## Notes

- Always make a test recording, and verify that it was recorded successfully. SONY WILL NOT BE LIABLE FOR DAMAGES OF ANY KIND INCLUDING, BUT NOT LIMITED TO, COMPENSATION OR REIMBURSEMENT ON ACCOUNT OF FAILURE OF THIS UNIT OR ITS RECORDING MEDIA, EXTERNAL STORAGE SYSTEMS OR ANY OTHER MEDIA OR STORAGE SYSTEMS TO RECORD CONTENT OF ANY TYPE.
- Always verify that the unit is operating properly before use. SONY WILL NOT BE LIABLE FOR DAMAGES OF ANY KIND INCLUDING, BUT NOT LIMITED TO, COMPENSATION OR REIMBURSEMENT ON ACCOUNT OF THE LOSS OF PRESENT OR PROSPECTIVE PROFITS DUE TO FAILURE OF THIS UNIT, EITHER DURING THE WARRANTY PERIOD OR AFTER EXPIRATION OF THE WARRANTY, OR FOR ANY OTHER REASON WHATSOEVER.



Appendix



このマニュアルに記載されている事柄の著作権は当社にあり、説明内容は機器購入者の使用を目的としています。従って、当社の許可なしに無断で複製したり、説明内容（操作、保守等）と異なる目的で本マニュアルを使用することを禁止します。

The material contained in this manual consists of information that is the property of Sony Corporation and is intended solely for use by the purchasers of the equipment described in this manual.

Sony Corporation expressly prohibits the duplication of any portion of this manual or the use thereof for any purpose other than the operation or maintenance of the equipment described in this manual without the express written permission of Sony Corporation.



### For Customer in China

根据中华人民共和国信息产业部第39号令《电子信息产品污染控制管理办法》及标准中要求的“有毒有害物质或元素名称及含量”等信息，本产品相关信息请参考以下链接：

<http://pro.sony.com.cn>

出版日期：2012年10月

# Sony Corporation

<http://www.sony.net/>

PDW-U2

(SYM)

4-291-936-02(1)

この説明書は、再生紙を使用しています。

Printed on recycled paper.

Printed in Japan

2012.10 32

© 2011