

SHURE®

LEGENDARY
PERFORMANCE™

Wired Microphones

SM57

SM57

UNIDIRECTIONAL DYNAMIC MICROPHONE

MICROPHONE ÉLECTRODYNAMIQUE UNIDIRECTIONNEL

MICROFONO DINAMICO UNIDIREZIONALE

GERICHTETES DYNAMISCHES MIKROFON

MICROFONO DINAMICO UNIDIRECCIONAL

ダイナミック型マイクロホン/単一指向性



The Shure SM57 unidirectional dynamic microphone is exceptional for musical instrument pickup or for vocals. With its bright, clean sound and carefully contoured presence rise, the SM57 is ideal for live sound reinforcement and recording. It has an extremely effective cardioid pickup pattern which isolates the main sound source while minimizing background noise. In the studio, it is excellent for recording drums, guitar, and woodwinds. For musical instruments or vocals, the SM57 is a consistent choice of professional performers.

FEATURES

- Performance tested, industry standard
- Uniform cardioid pick-up pattern for maximum gain before feedback and excellent rejection of off-axis sound
- Tailored frequency response specifically shaped for guitars, drums and vocals
- Advanced pneumatic shock mount system that minimizes transmission of mechanical noise and vibration
- Enamel coated metal construction, polycarbonate grille with stainless steel screen resist wear and abuse
- Furnished with zippered storage bag and break resistant stand adapter
- Extremely durable under the heaviest use
- Shure quality, ruggedness and reliability

Le microphone électrodynamique unidirectionnel SM57 de Shure est exceptionnel pour la prise de son des instruments de musique ou pour la voix. Grâce à un son vif et net et à une hausse de présence profilée avec soin, le SM57 est idéal pour l'enregistrement et la sonorisation en direct. Sa configuration cardioïde extrêmement efficace isole la source sonore principale tout en minimisant le bruit de fond. En studio, il est excellent pour l'enregistrement des batteries, de la guitare et des bois. Pour les instruments de musique ou la voix, le SM57 est un choix régulier des artistes professionnels.

CARACTÉRISTIQUES

- Performances éprouvées, la norme de l'industrie
- Configuration cardioïde de captage uniforme pour assurer un gain maximum avant Larsen et un excellent rejet des sons hors axe
- Réponse en fréquence étudiée spécifiquement mise en forme pour les guitares, les batteries et la voix
- Système antichocs pneumatique perfectionné qui minimise la transmission des bruits mécaniques et des vibrations
- Construction en métal émaillé, grille en polycarbonate avec écran en acier inoxydable résistant à l'usure et aux mauvais traitements
- Fourni avec un fourre-tout de rangement à fermeture éclair et un adaptateur de pied incassable
- Extrêmement durable même avec une utilisation intensive
- Qualité, robustesse et fiabilité de Shure

Il modello Shure SM57 è un microfono dinamico unidirezionale eccezionale per applicazioni strumentali o per i suoni vocali. Il suono chiaro e limpido e l'accurato profilo della risposta in frequenza quando esiste un effetto di presenza fanno del modello SM57 il microfono ideale per le applicazioni di amplificazione e registrazione dal vivo. L'efficacissimo diagramma a cardioide consente di isolare la sorgente sonora principale, riducendo al minimo il rumore di sfondo. In studio è ideale per applicazioni di registrazione di batterie, chitarre e legni. Per quanto riguarda la musica strumentale o i suoni vocali, il modello SM57 è il microfono preferito dai professionisti del settore.

CARATTERISTICHE

- Sottoposto a prove prestazionali in conformità con gli standard del settore
- Diagramma di ricezione a cardioide uniforme, che fornisce un guadagno elevato a monte della retroazione ed un'eccellente reiezione dei suoni fuori asse
- Risposta in frequenza modellata espressamente per chitarre, batterie e segnali vocali
- Avanzato sistema di montaggio antivibrazioni pneumatico, che riduce al minimo la trasmissione di vibrazioni e suoni di natura meccanica
- Struttura metallica smaltata, griglia in polycarbonato con protezione in acciaio inossidabile resistenti all'usura ed agli abusi
- In dotazione custodia con cerniera e adattatore per sostegno infrangibile
- Estrema durata anche se sottoposto ad uso gravoso
- Qualità, robustezza ed affidabilità Shure

Das dynamische Nieren-Mikrofon Shure SM57 eignet sich hervorragend für die Abnahme von Musikinstrumenten oder Gesang. Mit seinem hellen, reinen Klang und der sorgfältig konturierten Präsenzanhebung eignet sich das SM57 ideal für Live-Beschallung und -aufnahmen. Es weist eine äußerst effektive nierenförmige Richtcharakteristik auf, die außeraxiale Hintergrundgeräusche auf ein Minimum reduziert. Im Studio lässt es sich ausgezeichnet für Aufnahmen von Drums, Gitarren und Holzblasinstrumenten einsetzen. Sei es für Musikinstrumente oder Gesang - Profis entscheiden sich immer wieder für das SM57.

TECHNISCHE EIGENSCHAFTEN

- Leistungsgeprüft, Industriestandard
- Gleichförmige Nierenrichtcharakteristik bietet hohe Rückkopplungssicherheit und starke Unterdrückung außeraxialer Schallquellen
- Speziell auf Gitarren, Drums und Gesang zugeschnittener Frequenzgang
- Innovativer pneumatischer Erschütterungsabsorber minimiert die Übertragung von mechanischen Geräuschen und Vibrationen
- Emailierte Metallkonstruktion und Polycarbonat-Korb mit Gitter aus rostfreiem Stahl widerstehen Verschleiß und rauen Anwendungen
- Aufbewahrungstasche mit Reißverschluss und bruchfeste Mikrofonklemme im Lieferumfang enthalten
- Äußerst langlebig auch unter extremen Einsatzbedingungen
- Shure-Qualität, -Robustheit und -Zuverlässigkeit

El Shure SM57 es un micrófono dinámico unidireccional de rendimiento excepcional para captar instrumentos o voces. Con su sonido claro y brillante y su aumento de frecuencias de presencia cuidadosamente ajustado, el SM57 es ideal para refuerzo de sonido en vivo y para grabaciones. Cuenta con un patrón de captación de cardioide extremadamente eficaz que aísla la fuente principal de sonido a la vez que reduce al mínimo los ruidos de fondo. En el estudio, es excelente para grabar tambores, guitarras e instrumentos de viento. Para la captación de instrumentos musicales y voces, el SM57 es la elección consistente de los profesionales.

CARACTERISTICAS

- Rendimiento demostrado, ha fijado la norma de la industria
- Patrón de captación uniforme de cardioide para una ganancia máxima antes de la realimentación y un rechazo superior de fuentes sonoras fuera de su eje
- Respuesta de frecuencias ajustada específicamente para la reproducción de guitarras, tambores y voces
- El sistema neumático de montaje contra choques reduce al mínimo la transmisión de ruido mecánico y vibraciones
- Su cuerpo fabricado de metal revestido de esmalte y la rejilla de policarbonato con malla de acero inoxidable resisten el desgaste y el maltrato
- Se proporciona con una bolsa de almacenamiento con cremallera y un adaptador para pedestal resistente a roturas
- Extremadamente duradero aun bajo el uso más severo
- La calidad, durabilidad y confiabilidad de Shure

Shure SM57は単一指向性のダイナミック型マイクロホンで、楽器やボーカルの收音に最適です。明るくクリーンな音質と丁寧な曲線付けられたプレゼンスライズで、SM57はライブのサウンド補正やレコーディングに最適です。非常に効果的なカーディオイド特性で、バックグラウンドノイズを最小限に抑えて主音源をセパレートします。スタジオでの、ドラムやギター、木管楽器のレコーディングに最適です。SM57は楽器用として、またボーカル用としてもプロのパフォーマーの定番となっています。

機能

- 業界標準の確実な性能
- 均一なカーディオイド特性により、広いフィードバックマージンの確保と、收音軸を外れた時の音質劣化を防止
- ギター、ドラム、ボーカルに適した周波数特性
- 高度なショックマウントシステムにより、メカニカルノイズや振動の伝導を最小化
- 衝撃や長期使用に耐える、エナメル加工の金属製ボディとステンレススチール製スクリーン付きポリカーボネートグリル
- ジッパー付き保管用バッグおよび耐破損性スタンドアダプター付き
- 頻繁な使用に耐える頑丈な構造
- Shureの卓越した品質・耐久性・信頼性

APPLICATIONS AND PLACEMENT

APPLICATIONS ET PLACEMENT

APPLICAZIONI E COLLOCAZIONE

ANWENDUNG UND PLATZIERUNG

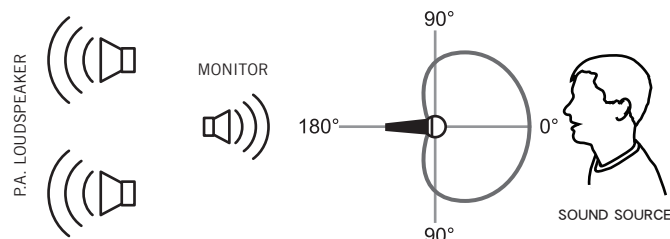
USOS Y COLOCACION

用途と配置

General Rules for Use

- Aim the microphone toward the desired sound source (such as the talker, singer, or instrument) and away from unwanted sources.
- Place the microphone as close as practical to the desired sound source.
- Work close to the microphone for extra bass response.
- Use only one microphone to pick up a single sound source.
- Use the fewest number of microphones as practical.
- Keep the distance between microphones at least three times the distance from each microphone to its source.
- Place microphones as far as possible from reflective surfaces.
- Add a windscreen when using the microphone outdoors.
- Avoid excessive handling to minimize pickup of mechanical noise and vibration.
- Do not cover any part of the microphone grille with your hand, as this will adversely affect microphone performance.

RECOMMENDED LOUDSPEAKER LOCATIONS FOR CARDIOID MICROPHONES



Avoiding Pickup of Unwanted Sound Sources

Place the microphone so that unwanted sound sources, such as monitors and loudspeakers, are directly behind it. To minimize feedback and ensure optimum rejection of unwanted sound, always test microphone placement before a performance.

The following table lists the most common applications and placement techniques. Keep in mind that microphone technique is largely a matter of personal taste; there is no one "correct" microphone position.

APPLICATION	SUGGESTED MICROPHONE PLACEMENT	TONE QUALITY
Tom-Toms	One mic on each tom, or between each pair of toms, 2.5 to 7.5 cm (1 to 3 in.) above drum heads. Aim each microphone at top drum heads. On double head toms, you can also remove bottom head and place a mic inside pointing up toward top drum head.	Medium attack; full, balanced sound.
Snare Drum	2.5 to 7.5 cm (1 to 3 in.) above rim of top head of drum. Aim mic at drum head. If desired, place a second mic just below rim of bottom head.	Most "snap" from drumstick. More "snare" sound
Guitar & Bass Amplifiers	2.5 cm (1 in.) from speaker, on-axis with center of speaker cone.	Sharp attack; emphasized bass.
	2.5 cm (1 in.) from speaker, at edge of speaker cone.	Sharp attack; higher frequency sound.
	15 to 30 cm (6 to 12 in.) away from speaker and on-axis with speaker cone.	Medium attack; full, balanced sound.
	60 to 90 cm (2 to 3 ft.) back from speaker, on-axis with speaker cone.	Softer attack; reduced bass.
Vocals	Lips less than 15 cm (6 in.) away or touching the windscreen, on axis to microphone.	Robust sound, emphasized bass, maximum isolation from other sources.

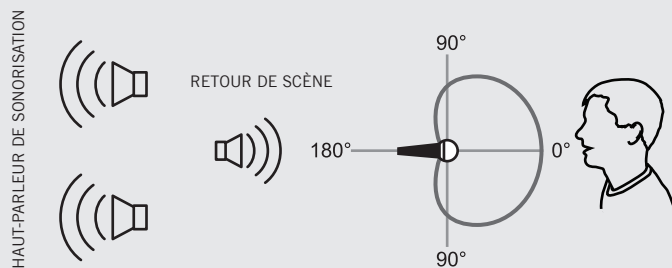
Proximity Effect

Unidirectional microphones such as the SM57 progressively boost bass frequencies by 6 to 10 dB below 100 Hz when the microphone is at a distance of about 6 mm (1/4 in.) from the sound source. This phenomenon, known as proximity effect, can be used to create a warmer, more powerful sound. To prevent explosive low frequency sound during close-up use, the SM57 bass response gradually rolls off. This provides greater control and helps the user take advantage of proximity effect.

Règles générales d'utilisation

- Diriger le microphone vers la source sonore désirée (telle qu'un orateur, un chanteur ou un instrument) et à l'opposé des sources sonores indésirables.
- Placer le microphone le plus près possible de la source sonore.
- Pour obtenir davantage de graves, placer le microphone le plus près possible de la source sonore.
- Utiliser un seul microphone pour chaque source sonore.
- Utiliser un minimum de microphones dans la mesure du possible.
- La distance entre les microphones doit être d'au moins trois fois celle de chaque microphone à sa source.
- Placer les microphones le plus loin possible des surfaces réfléchissantes.
- Si le microphone est utilisé à l'extérieur, le munir d'une bonnette anti-vent.
- Éviter de manipuler le microphone outre mesure afin de minimiser le captage des bruits mécaniques et des vibrations.
- Ne couvrir aucune partie de la grille du microphone avec la main car cela dégradera les performances du microphone.

EMPLACEMENTS RECOMMANDÉS DES HAUT-PARLEURS POUR LES MICROPHONES CARDIOÏDES



Comment éviter le captage des sources sonores indésirables

Placer le microphone de façon à ce que les sources sonores indésirables, telles que les retours de scène et les haut-parleurs, soient directement derrière lui. Pour minimiser la contre-réaction acoustique et optimiser le rejet des sons indésirables, toujours essayer le placement du microphone avant une présentation.

Le tableau suivant répertorie les applications et techniques de placement les plus communes. Ne pas oublier que la façon d'utiliser un microphone est souvent une question de goût personnel et qu'il n'existe aucune position de microphone "correcte" à proprement parler.

APPLICATION	PLACEMENT SUGGÉRÉ DU MICROPHONE	QUALITÉ DE LA TONALITÉ
Toms	Un micro sur chaque tom ou entre chaque paire de toms, 2,5 à 7,5 cm (1 à 3 po) au-dessus de la peau des tambours. Orienter chaque microphone vers la peau de frappe des tambours. Pour ce qui est des toms à double cerclage, on peut aussi retirer la peau inférieure et placer le microphone à l'intérieur de sorte qu'il pointe vers la peau de frappe du tambour.	Attaque moyenne ; reproduction sonore riche et équilibrée.
Caisse claire	2,5 à 7,5 cm (1 à 3 po) au-dessus du bord de la peau de frappe du tambour. Diriger le microphone vers la peau du tambour. Placer, le cas échéant, un deuxième microphone juste en dessous du bord de la peau inférieure.	Plus de "claquement" provenant de l'impact de la baguette du tambour. Plus de "cliquetis"
Amplificateurs de guitare et de basse	2,5 cm (1 po) du haut-parleur, dans l'axe du centre du cône du haut-parleur.	Attaque incisive ; graves accentués.
	2,5 cm (1 po) du haut-parleur, au bord du cône du haut-parleur.	Attaque incisive ; hautes fréquences accentuées.
	15 à 30 cm (6 à 12 po) du haut-parleur et dans l'axe du cône du haut-parleur.	Attaque moyenne ; reproduction sonore riche et équilibrée.
	60 à 90 cm (2 à 3 pi) du haut-parleur, dans l'axe du cône du haut-parleur.	Attaque plus douce ; graves atténués.
Voix	Lèvres à moins de 15 cm (6 po) de la bonnette anti-vent ou la touchant, dans l'axe du microphone.	Son puissant, graves accentués, isolation maximum par rapport aux autres sources.

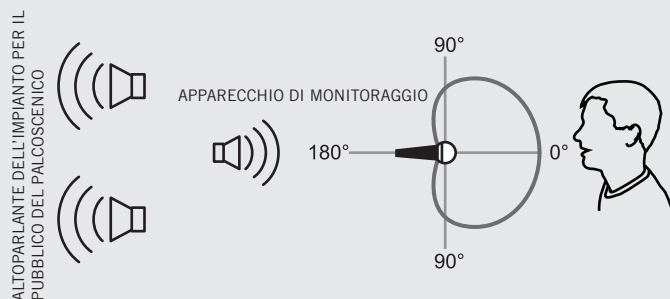
Effet de proximité

Les microphones unidirectionnels tels que le SM57 augmentent progressivement les fréquences des graves de 6 à 10 dB en dessous de 100 Hz lorsque le microphone est éloigné de 6 mm (1/4 po) environ de la source sonore. Ce phénomène, appelé effet de proximité, peut être souhaité pour obtenir un son plus chaud et plus puissant. Pour empêcher un son "tonitruant" aux basses fréquences lors du captage de près, le SM57 atténue progressivement les graves. Cela permet un meilleur contrôle du son et aide l'utilisateur à profiter de l'effet de proximité.

Regole generali per l'uso

- Rivolgete il microfono verso la sorgente sonora desiderata (ad esempio, oratore, cantante o strumento) e lontano dalle sorgenti indesiderate.
- Posizionate il microfono quanto più vicino possibile alla sorgente sonora da riprendere.
- Per ottenere un aumento della risposta alle basse frequenze, tenete il microfono vicino alla sorgente sonora.
- Usate un solo microfono per ciascuna sorgente sonora.
- Usate il minimo numero di microfoni possibile.
- Mantenete la distanza tra i microfoni uguale ad almeno tre volte quella fra ciascun microfono e la relativa sorgente.
- Tenete i microfoni quanto più lontano possibile da superfici riflettenti.
- Se usate il microfono all'aperto, usate un antivento.
- Cercate di spostare il microfono quanto meno possibile, per ridurre al minimo la ricezione di vibrazioni e rumore meccanico.
- Non coprite nessuna parte della griglia del microfono con la mano, per non comprometterne le prestazioni.

POSIZIONI CONSIGLIATE DEGLI ALTOPARLANTI PER I MICROFONI CARDIOIDE



Come evitare la ricezione di sorgenti sonore indesiderate
 Posizionate il microfono in modo tale che eventuali sorgenti sonore indesiderate, quali apparecchi di monitoraggio ed altoparlanti, si trovino direttamente dietro di esso. Per ridurre al minimo il feedback e garantire la perfetta reiezione dei suoni indesiderati, verificare la prestazione del microfono nella posizione prescelta prima dello spettacolo.

La seguente tabella riporta le più comuni applicazioni e tecniche di collocazione. Tenete presente che non esiste un metodo "giusto" per disporre i microfoni; la loro collocazione dipende soprattutto dalle preferenze personali.

APPLICAZIONE	COLLOCAZIONE SUGGERITA DEL MICROFONO	QUALITÀ DEI TONI
Tom-tom	Un microfono per ciascuna cassa, o tra ciascuna coppia di casse, a una distanza compresa tra 2,5 e 7,5 cm sopra le battitoie. Orientate ciascun microfono verso le battitoie. Nelle casse a doppia battitoia, potete anche togliere quella inferiore e mettere il microfono all'interno, orientandolo verso la battitoia superiore.	Attacco medio; suono pieno, bilanciato.
Cassa chiara	Da 2,5 a 7,5 cm sopra il bordo della battitoia superiore, orientandolo verso di essa. Se lo desiderate, mettete un secondo microfono direttamente sotto il bordo della battitoia inferiore.	Principalmente schioccante, a causa dell'impatto delle bacchette. Suono più riverberante.
Amplificatori per chitarre e bassi	A 2,5 cm dall'altoparlante, in asse con il centro del cono dell'altoparlante stesso.	Attacco forte; enfasi dei toni bassi.
	A 2,5 cm dall'altoparlante, sul bordo del cono dell'altoparlante stesso.	Attacco forte; suono a frequenza più alta.
	Da 15 a 30 cm dall'altoparlante, in asse con il cono dell'altoparlante stesso.	Attacco medio; suono pieno, bilanciato.
	Da 60 a 90 cm dall'altoparlante, in asse con il cono dell'altoparlante stesso.	Attacco più morbido; toni bassi ridotti.
Cantanti	Bocca a meno di 15 cm di distanza oppure a contatto dell'antivento, in asse con il microfono.	Suono robusto, enfasi dei toni bassi, massimo isolamento dalle altre sorgenti.

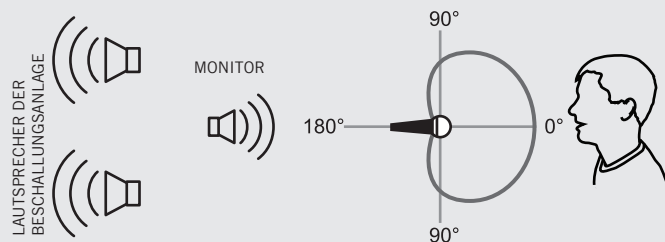
Effetto di prossimità

I microfoni unidirezionali, come il SM57, amplificano progressivamente le frequenze basse di un valore compreso tra 6 e 10 dB (a livelli inferiori a 100 Hz) quando il microfono si trova ad una distanza di circa 6 mm dalla sorgente sonora. Questo fenomeno, noto come effetto di prossimità, può essere utilizzato per creare un suono più caldo e potente. Per prevenire suoni esplosivi a bassa frequenza quando il microfono è molto vicino alla sorgente sonora, la risposta del SM57 alle basse frequenze presenta un'attenuazione graduale. Si ottiene così un controllo migliore e si sfrutta più facilmente l'effetto di prossimità.

Allgemeine Regeln für den Gebrauch

- Das Mikrofon auf die gewünschte Schallquelle (z. B. den Sprecher, Sänger oder das Instrument) und weg von unerwünschten Schallquellen richten.
- Das Mikrofon so nahe wie möglich an der gewünschten Schallquelle platzieren.
- Das Mikrofon sehr nahe platzieren, um eine zusätzliche Bassanhebung zu erzielen.
- Nur ein Mikrofon zum Abnehmen einer einzelnen Schallquelle verwenden.
- Die geringst mögliche Anzahl an Mikrofonen verwenden.
- Den Abstand zwischen Mikrofonen mindestens dreimal so groß halten, wie den Abstand der Mikrofone zu der Schallquelle.
- Mikrofone möglichst weit von akustischen Reflexionsflächen entfernt platzieren.
- Bei Einsatz des Mikrofons im Freien einen Windschutz anbringen.
- Das Mikrofon möglichst ruhig in der Hand halten, um mechanische Störgeräusche und Vibrationen minimal zu halten.
- Keinen Teil des Mikrofonkorbs mit der Hand verdecken, da die Leistung des Mikrofons dadurch beeinträchtigt wird.

EMPFOHLENE AUFSTELLUNG DER LAUTSPRECHER FÜR NIERENMIKROFONE



Vermeiden der Abnahme unerwünschter Schallquellen

Das Mikrofon so platzieren, dass unerwünschte Schallquellen, wie z. B. Monitore und Lautsprecher, direkt hinter dem Mikrofon angeordnet sind. Zur Minimierung von Rückkopplungen und zur maximalen Unterdrückung unerwünschter Geräusche die Mikrofonplatzierung vor einer Aufführung immer prüfen.

In der folgenden Tabelle werden die gebräuchlichsten Anwendungen und Platzierungsverfahren aufgeführt. Dabei ist zu berücksichtigen, dass Mikrofontechnik im Grunde „Geschmackssache“ ist; von der „einzig richtigen“ Mikrofonstellung nicht die Rede sein kann.

ANWENDUNG	EMPFOHLENE MIKROFONPLATZIERUNG	KLANGQUALITÄT
Tom Toms	Ein Mikrofon bei jedem Tom oder zwischen jedem Tom Tom-Paar; 2,5 bis 7,5 cm über den Schlagfellen. Jedes Mikrofon auf die oberen Schlagfelle richten. Bei Doppelfell-Tom Toms kann auch das untere Fell entfernt und im Innern ein Mikrofon angebracht werden, das nach oben auf das obere Fell gerichtet ist.	Voller, ausgeglichener Klang.
Snaredrum	2,5 bis 7,5 cm über dem Rand des oberen Schlagfells. Das Mikrofon auf das Schlagfell richten. Auf Wunsch ein zweites Mikrofon etwas unterhalb des unteren Fellrands anbringen.	Knackiger Klang mit starkem Teppich-Anteil.
Gitarren- und Bassverstärker	2,5 cm Abstand vom Lautsprecher, axial zur Mitte des Lautsprechertrichters.	Druckvoller, höhenreicher Klang mit angehobenem Bass.
	2,5 cm Abstand vom Lautsprecher am Rand des Lautsprechertrichters.	Druckvoller, mittenbetonter Klang mit angehobenem Bass.
	15 bis 30 cm Abstand vom Lautsprecher und axial zum Lautsprechertrichter.	Voller, ausgeglichener Klang.
	60 m bis 90 cm Abstand vom Lautsprecher, axial zum Lautsprechertrichter.	Weicherer Klang; verringerter Bass.
Gesang	Lippen weniger als 15 cm entfernt bis Lippenkontakt, axial zum Mikrofon.	Druckvoller Klang, betonter Bass, maximale Trennung von anderen Schallquellen.

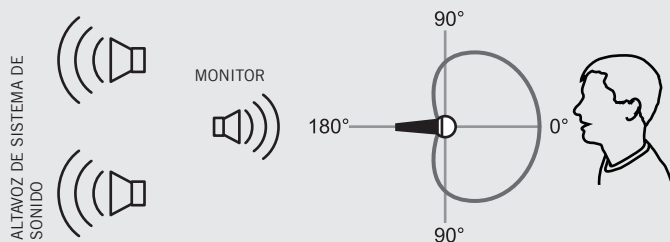
Nahbesprechungseffekt

Richtmikrofone wie das SM57 verstärken tiefe Frequenzen unter 100 Hz um 6 bis 10 dB, wenn sich das Mikrofon in einem Abstand von etwa 6 mm vor der Schallquelle befindet. Diese Eigenschaft wird als Nahbesprechungseffekt bezeichnet und kann zum Erzeugen eines wärmeren, kräftigeren Klangs verwendet werden. Zur Verhinderung explosiver tieffrequenter Klänge bei Nahaufnahmen weist das SM57 einen Frequenzgang mit Hochpass auf. Dies bietet einen klareren Klang und hilft dem Benutzer, sich den Nahbesprechungseffekt zu Nutze zu machen.

Reglas generales de uso

- Oriente el micrófono hacia la fuente sonora deseada (tal como un orador, cantante o instrumento) y aléjelo de las fuentes no deseadas.
- Coloque el micrófono lo más cerca posible a la fuente sonora deseada.
- Acérquese al micrófono para obtener mayor respuesta de frecuencias bajas.
- Utilice sólo un micrófono para captar una sola fuente sonora.
- Utilice el menor número de micrófonos que resulte práctico.
- La distancia entre un micrófono y otro deberá ser al menos tres veces la distancia de cada micrófono a su fuente.
- Aleje los micrófonos lo más posible de las superficies reflectoras.
- Instale un paravientos si se usa el micrófono a la intemperie.
- Evite el manejo excesivo para reducir la captación de ruidos mecánicos y vibraciones.
- No cubra parte alguna de la rejilla del micrófono con la mano, ya que esto tiene un efecto adverso sobre el rendimiento del micrófono.

UBICACIONES RECOMENDADAS PARA ALTAVOCES CON MICROFONOS DE CARDIOIDE



Cómo evitar la captación de fuentes sonoras no deseadas

Coloque el micrófono de forma que las fuentes sonoras no deseadas, tales como los monitores y altavoces, se encuentren a estos ángulos, no directamente detrás del micrófono. Para reducir al mínimo la realimentación de sonido y asegurar el rechazo máximo a los sonidos no deseados, siempre pruebe la colocación de los micrófonos antes de una presentación.

La tabla dada a continuación indica los usos y colocaciones más comúnmente empleados. Recuerde que la técnica de uso de los micrófonos es en gran parte cuestión de gusto personal: no existe una posición de micrófono que sea la "correcta".

USO	COLOCACION SUGERIDA DEL MICROFONO	CALIDAD DEL TONO
Tambores tom-tom	Un micrófono en cada tom-tom, o entre cada par de ellos, de 2,5 a 7,5 cm (1 a 3 pulg) sobre los parches. Apunte cada micrófono hacia los parches superiores de los tambores. En los tom-tom de parches dobles, se puede quitar el parche inferior e insertar el micrófono en el interior del tambor apuntando hacia el parche superior.	Respuesta media; sonido equilibrado y lleno.
Tambor repicador	2,5 a 7,5 cm (1 a 3 pulg) sobre el aro del parche superior del tambor. Apunte el micrófono hacia el parche superior. Si se desea, se puede colocar un segundo micrófono justo debajo del aro del parche inferior.	Mayor captación del chasquido del impacto de los palillos. Más sonido de "repique".
Amplificadores de guitarra y bajo	A 2,5 cm (1 pulg) del altavoz, sobre el eje del cono del altavoz.	Respuesta más fuerte; frecuencias bajas enfatizadas.
	A 2,5 cm (1 pulg) del altavoz, sobre el borde del cono del altavoz.	Respuesta rápida; sonido con más frecuencias altas.
	De 15 a 30 cm (6 a 12 pulg) del altavoz y sobre el eje del cono del altavoz.	Respuesta media; sonido equilibrado y lleno.
	De 60 a 90 cm (2 a 3 pies) detrás del altavoz y sobre el eje del cono del altavoz.	Respuesta más suave; reducción de las frecuencias bajas.
Voces	Los labios a no más de 15 cm (6 pulg) o tocando el paravientos, en línea con el eje de captación del micrófono.	Sonido robusto, frecuencias bajas enfatizadas, aislamiento máximo de otras fuentes sonoras.

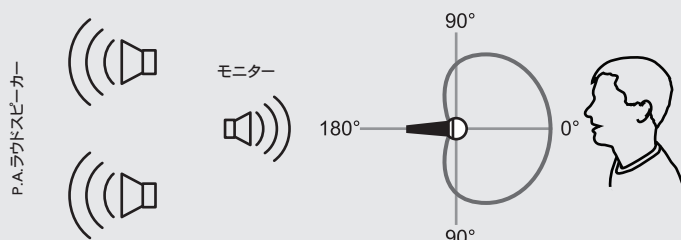
Efecto de proximidad

Los micrófonos unidireccionales tales como el SM57 introducen un aumento progresivo de 6 a 10 dB en las frecuencias bajas menores que 100 Hz cuando el micrófono se coloca a aprox. 6 mm (1/4 pulg) de la fuente sonora. Este fenómeno, conocido como el efecto de proximidad, puede usarse para crear un sonido más cálido y fuerte. Para evitar evitar sonidos de baja frecuencia con intensidad explosiva al usar el micrófono de cerca, el SM57 tiene una atenuación progresiva en su respuesta a bajos. Esto ofrece mayor control sobre el sonido y ayuda al usuario a aprovechar el efecto de proximidad.

使用時の原則

- マイクロホンは意図する音源（話者、シンガー、楽器など）に向け、不要な音源から遠ざけるようにしてください。
- マイクロホンを音源のできるだけ近くに配置してください。
- 低音域をさらに効かす場合は、マイクロホンを音源に近づけて使用してください。1つの音源に1本のマイクロホンを使用して下さい。
- 使用するマイクロホンの数は必要最低限にしてください。
- 複数のマイクロホンを使う場合、他のマイクロホンとの距離が目的とする音源との距離よりも3倍以上になるようにしてください。
- マイクロホンは音の反射壁となるものから、離して設置してください。
- マイクロホンを屋外で使用する際はウィンドスクリーンを装着してください。
- 機械的なノイズや振動の取音を最小限に抑えるため、極端に動かしながらの使用は控えてください。
- マイクロホンの性能に悪影響を及ぼすので、マイクロホングリルは、たとえ部分的であっても手で覆わないようにしてください。

カーディオイド・マイクロホン用ラウドスピーカーの推奨配置



不要な音源を拾わないようにするためにモニターやラウドスピーカーなどの不要な音源がマイクロホンの真後ろにくるようにしてマイクロホンを設置してください。フィードバックを抑えて不要な音源を最大限に抑制するため、パフォーマンスの前にマイクロホン配置テストを必ず実行してください。

一般的な使用用途と設置方法については下記の表をご参照ください。ただし、マイクロホンの設置方法は何通りもあり、人それぞれ好みや感じ方によって異なるため、いわゆる「正解」というものではありません。

用途	マイクロホンの推奨配置	音質
タムタム	各タムまたは一組のタムの間にマイク1個を、ドラムヘッドから2.5～7.5 cm上に配置します。ドラムのトップヘッドに各マイクロホンを向けます。ダブルヘッドタムには、ボトムヘッドを取り除いて、トップヘッドに向けてタムの中にマイクを入れても配置できます。	ミディアムなアタック音。豊かでバランスのとれた音質。
スネアドラム	ドラムのトップヘッドのリムから2.5～7.5 cm上に配置します。マイクをドラムヘッドに向けます。必要であれば、2本目のマイクをボトムヘッドのリムのすぐ下に配置します。	大半はドラムスティックで「スナップ」します。「スネア」の効いた音質
ギターおよびベースアンプ	スピーカーから2.5 cm離し、スピーカーコーンの中心軸上に配置します。	シャープなアタック音。強調された低音域。
	スピーカーから2.5 cm離し、スピーカーコーンの端に配置します。	シャープなアタック音。より高帯域の音質。
	スピーカーから15～30 cm離し、スピーカーコーンの中心軸上に配置します。	ミディアムなアタック音。豊かでバランスのとれた音質。
	スピーカー背面から60～90 cm離し、スピーカーコーンの中心軸上に配置します。	ソフトなアタック音。抑えた低音。
ボーカル	唇をマイクロホンの中心軸上、15 cm以内に近づけるか、ウィンドスクリーンに触れます。	低音域が強調された力強い音質で、その他の音源を最大限に分離します。

近接効果

単一指向性マイクロホン（例えばSM57）は、音源に約6 mmまで近づくと、100 Hz以下で6～10 dBほど低音域が次第に上昇します。近接効果といわれるこの現象は、よりパワフルで心地よい音を生み出すために使用できます。クローズアップでの使用中に低周波の破裂音を防止するため、SM57低周波レスポンスは段階的にロールオフします。これにより、近接効果を上手くコントロールして活用することができます。

SPECIFICATIONS
CARACTÉRISTIQUES
SPECIFICHE TECNICHE
TECHNISCHE DATEN
ESPECIFICACIONES

仕様

Type	Dynamic (moving coil)
Frequency Response	40–15,000 Hz
Polar Pattern	Cardioid
Sensitivity (at 1 kHz, open circuit voltage)	–56.0 dBV/Pa (1.6 mV) 1 Pascal=94 dB SPL
Polarity	Positive pressure on diaphragm produces positive voltage on pin 2 with respect to pin 3
Weight	Net: 0.284 kg (0.625 lbs)
Connector	Three-pin professional audio (XLR), male
Case	Dark gray, enamel-painted, die-cast steel with a polycarbonate grille and a stainless steel screen.

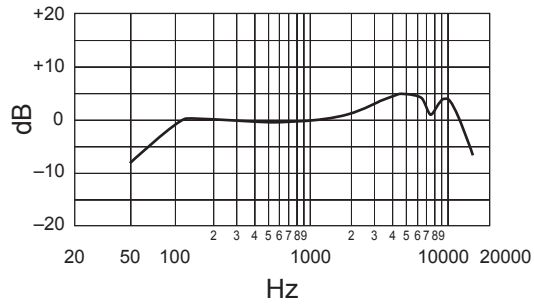
Type	Dynamique (bobine mobile)
Réponse en fréquence	40–15.000 Hz
Courbe de directivité	Cardioïde
Sensibilité (à 1 kHz, tension en circuit ouvert)	–56,0 dBV/Pa (1,6 mV) 1 Pascal=94 dB NPA
Polarité	Une pression acoustique positive sur le diaphragme produit une tension positive sur la broche 2 par rapport à la broche 3.
Poids	Net: 0,284 kg (0,625 lb)
Connecteur	Audio professionnel à trois broches (XLR), mâle
Corps	Acier moulé peint vernis gris foncé avec une grille en polycarbonate et un écran en acier inoxydable.

Typ	Dynamisch (Tauchspule)
Frequenzgang	40–15.000 Hz
Richtcharakteristik	Niere
Empfindlichkeit (bei 1 kHz, Leerlaufspannung)	–56,0 dBV/Pa (1,6 mV) 1 Pascal=94 dB Schalldruckpegel
Polarität	Positiver Druck an der Membran erzeugt positive Spannung an Pin 2 in Bezug auf Pin 3.
Gewicht	Netto: 0,284 kg (0,625 lbs)
Stecker	Dreipoliger (XLR) Profi-Audiostecker
Gehäuse	Dunkelgrauer, einbrennlackierter Druckgussstahl mit Polycarbonat-Grill und Edelstahl-Abschirmung.

Tipo	Dinámico (bobina móvil)
Respuesta de frecuencia	40–15.000 Hz
Patrón polar	Cardioide
Sensibilidad (a 1 kHz, voltaje en circuito abierto)	–56,0 dBV/Pa (1,6 mV) 1 Pascal=94 dB SPL
Polaridad	Una presión positiva en el diafragma del micrófono produce un voltaje positivo en la clavija 2 con respecto a la clavija 3
Peso	Neto: 0,284 kg (0,625 lb)
Conector	Conector de audio de tres clavijas profesional (tipo XLR), macho
Estuche	Acero troquelado esmaltado en color gris oscuro con una rejilla de polycarbonato y una malla de acero inoxidable.

Tipo	Dinamico (a bobina mobile)
Risposta in frequenza	40–15.000 Hz
Diagramma polare	Cardioide
Sensibilità (a 1 kHz, tensione a circuito aperto)	–56,0 dBV/Pa (1,6 mV) 1 Pascal=94 dB di SPL
Polarità	Una pressione positiva sul diaframma produce una tensione positiva sul piedino 2 rispetto al piedino 3.
Peso	Netto: 0,284 kg (0,625 lbs)
Connettore	Tipo audio, professionale, a tre piedini (XLR), maschio
Involucro	Acciaio pressofuso, smaltato, grigio scuro, con griglia in polycarbonato e schermo in acciaio inossidabile.

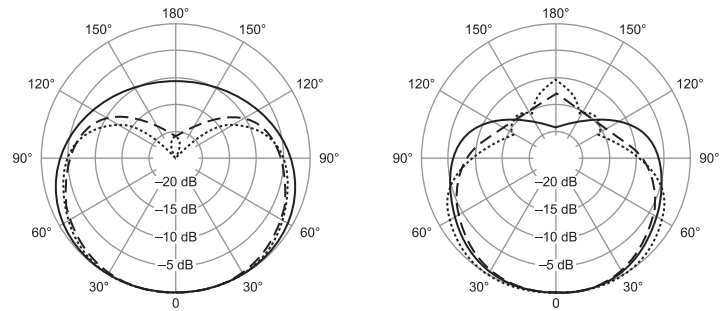
型	ダイナミック型(ムービングコイル方式)
周波数特性	40–15,000 Hz
指向特性	カーディオイド
感度 (1 kHz, 開回路電圧)	–56.0 dBV/Pa (1.6 mV) 1 パスカール=94 dB SPL
極性	ダイアフラムへの正の圧力により、3番ピンに対して2番ピンに陽極電圧が生成される
重量	本体: 0.284 kg (0.625 lb)
コネクター:	プロオーディオ用3ピン (XLR)、オス
ケース	ダークグレーエナメル加工ダイカストスチールボディとポリカーボネートグリル、ステンレススチールスクリーン



TYPICAL FREQUENCY RESPONSE

COURBE DE REPOSE TYPIQUE - TYPISCHES FREQUENZVERHALTEN
 RESPUESTA DE FRECUENCIA TIPICA - TIPICA RISPOSTA IN FREQUENZA

周波数特性



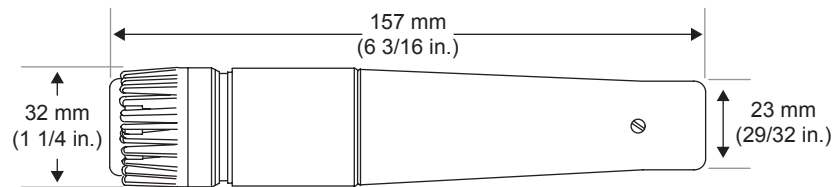
— 125 Hz
 500 Hz
 - - - 1000 Hz

— 2000 Hz
 4000 Hz
 - - - 8000 Hz

TYPICAL POLAR PATTERNS

COURBE DE DIRECTIVITE TYPQUES - TYPISCHE POLARCHARAKTERISTIK
 PATRONES DE CAPTACION POLAR TIPICOS - TIPICI DIAGRAMMI POLARI

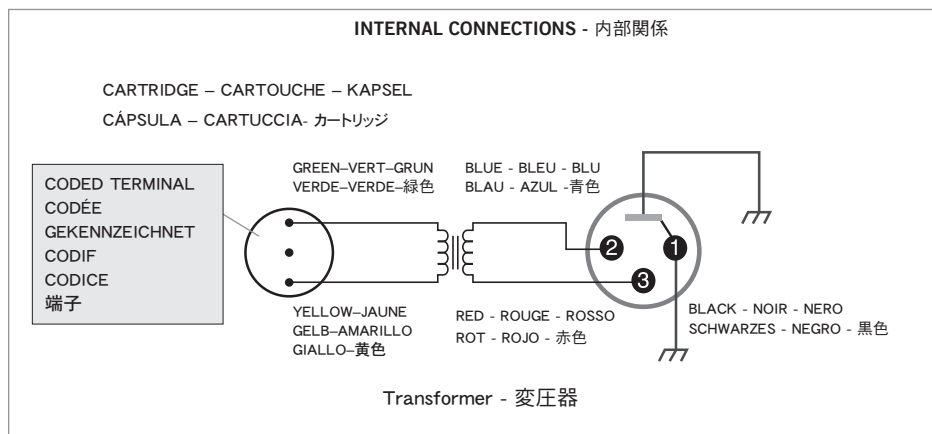
指向特性



1:2

OVERALL DIMENSIONS - DIMENSIONS HORS TOUT

GESAMTABMESSUNGEN - DIMENSIONES TOTALES - DIMENSIONI TOTALI - 寸法



ACCESSORIES AND PARTS
ACCESSOIRES ET PIÈCES
ACCESSORI E PARTI DI RICAMBIO
ZUBEHÖRTEILE
ACCESORIOS Y PIEZAS
アクセサリおよびパーツ

Furnished Accessories		Optional Accessories		Replacement Parts	
Swivel Stand Adapter	A25D	Locking Windscreen - Gray	A2WS-GRA	Grille	RK244G
Storage Bag	95C2313	Desk Stand	S37A	Screen and Grille Assembly	RPM210
		Shock Stopper™ Isolation Mount	A55M		
		Dual Mount	A26M		
		7.6 m (25 ft.) Cable	C25E		
		TRIPLE-FLEX™ Cable and Plug 7.6 m (25 ft.)	C25F		

Accessoires fournis		Accessoires en option		Pièces de rechange	
Adaptateur de pied orientable	A25D	Bonnette anti-vent verrouillable, grise	A2WS-GRA	Grille	RK244G
Fourre-tout de rangement	95C2313	Socle de pupitre à conception extra-plate	S37A	Écran et grille	RPM210
		Monture d'isolement Shock Stopper™	A55M		
		Montage jumelé	A26M		
		Câble de 7,6 m (25 pi)	C25E		
		Câble et fiche TRIPLE-FLEX™, 7,6 m (25 pi)	C25F		

Accessori in dotazione		Accessori in opzione		Parti di ricambio	
Adattatore per sostegno girevole	A25D	Antivento di bloccaggio, grigio	A2WS-GRA	Griglia	RK244G
Custodia	95C2313	Sostegno da tavolo a profilo compatto	S37A	Gruppo schermo e griglia	RPM210
		Sostegno isolante antivibrazioni Stopper™	A55M		
		Sostegno da montaggio doppio	A26M		
		Cavo da 7,6 m (25 piedi)	C25E		
		Cavo e spina TRIPLE-FLEX™ da 7,6 m (25 piedi)	C25F		

Mitgeliefertes Zubehör

Mikrofonklemme	A25D
Aufbewahrungstasche	95C2313

Sonderzubehör

Einrastender Windschutz, grau	A2WS-GRA
Tischstativ, flaches Design	S37A
Shock Stopper™-Schockabsorber	A55M
Stativadapter zur Montage von zwei Mikrofonen	A26M
Kabel, 7,6 m	C25E
TRIPLE-FLEX™-Kabel und Stecker, 7,6 m	C25F

Ersatzteile

Korb	RK244G
Korb mit Windschutz	RPM210

Accesorios suministrados

Adaptador giratorio para pedestal	A25D
Bolsa de almacenamiento	95C2313

Accesorios opcionales

Paravientos trabable, gris	A2WS-GRA
Pedestal para escritorio de bajo perfil	S37A
Montaje aislado Shock Stopper™	A55M
Montaje doble	A26M
Cable 7,6 m (25 pies)	C25E
Cable y enchufe TRIPLE-FLEX™, 7,6 m (25 pies)	C25F

Repuestos

Rejilla	RK244G
Conjunto de malla y rejilla	RPM210

付属アクセサリ

スイベルスタンドアダプター	A25D
保管用バッグ	95C2313

オプション・アクセサリ (別売)

ロッキングウィンドスクリーン (灰色)	A2WS-GRA
デスクスタンド (ロープロファイル)	S37A
Shock Stopper™ アイソレーションマウント	A55M
デュアルマウント	A26M
7,6 m ケーブル	C25E
TRIPLE-FLEX™ ケーブル (7.6m)	C25F

交換部品

グリル	RK244G
スクリーンおよびグリルアセンブリ	RPM210

CERTIFICATION

Eligible to bear CE Marking. Conforms to European EMC Directive 89/336/EEC. Meets applicable tests and performance criteria in European Standard EN55103 (1996) parts 1 and 2, for residential (E1) and light industrial (E2) environments.

HOMOLOGATION

Autorisé à porter la marque CE. Conforme à la directive CEM européenne 89/336/CEE. Conforme aux critères applicables de test et de performances de la norme européenne EN55103 (1996) parties 1 et 2 pour les environnements résidentiels (E1) et d'industrie légère (E2).

OMOLOGAZIONI

Contrassegnabile con il marchio CE. Conforme alla direttiva europea sulla compatibilità elettromagnetica 89/336/CEE. Soddisfa i criteri di prestazione e le verifiche pertinenti specificati nella norma europea EN55103 (1996) parti 1 e 2 relativa ad ambienti domestici (E1) e industriali leggeri (E2).

ZERTIFIZIERUNG

Zur CE-Kennzeichnung berechtigt. Entspricht der europäischen Richtlinie zur elektromagnetischen Verträglichkeit 89/336/EWG. Erfüllt die Prüfungs- und Leistungskriterien der europäischen Norm EN 55103 (1996) Teil 1 und 2 für Wohngebiete (E1) und Leichtindustrialgebiete (E2).

CERTIFICACIONES

Califica para llevar la marca CE. Cumple la directiva europea 89/336/EEC de compatibilidad electromagnética. Se ajusta a los criterios correspondientes de verificación y funcionamiento establecidos en la norma europea EN55103 (1996), partes 1 y 2, para zonas residenciales (E1) y zonas de industria ligera (E2).

認 証

CEマーキングに適合。欧州EMC指令89/336/EECに適合。住宅(E1)および軽工業(E2)の環境に対し、欧州標準EN55103(1996年)パート1および2の該当するテストおよび性能基準に対応。

SHURE®

SHURE Incorporated <http://www.shure.com>
United States, Canada, Latin America, Caribbean:
5800 W. Touhy Avenue, Niles, IL 60714-4608, U.S.A.
Phone: 847-600-2000
U.S. Fax: 847-600-1212
Intl Fax: 847-600-6446
Europe, Middle East, Africa:
Shure Europe GmbH, Phone: 49-7131-72140
Fax: 49-7131-721414
Asia, Pacific:
Shure Asia Limited, Phone: 852-2893-4290
Fax: 852-2893-4055

SHURE Incorporated <http://www.shure.com>
États-Unis, Canada, Amérique latine, Caraïbes:
5800 W. Touhy Avenue, Niles, IL 60714-4608, U.S.A.
Téléphone : 847-600-2000
Télécopie aux États-Unis : 847-600-1212
Télécopie internationale : 847-600-6446
Europe, Moyen-Orient, Afrique:
Shure Europe GmbH, Téléphone : 49-7131-72140
Télécopie : 49-7131-721414
Asie, Pacifique:
Shure Asia Limited, Téléphone : 852-2893-4290
Télécopie : 852-2893-4055

SHURE Incorporated <http://www.shure.com>
Estados Unidos, Canadá, Latinoamérica, Caribe:
5800 W. Touhy Avenue, Niles, IL 60714-4608, EE.UU.
Teléfono: 847-600-2000 (dentro de los EE.UU.)
Fax: 847-600-1212
Fax internacional: 847-600-6446
Europa, Medio Oriente, Africa:
Shure Europe GmbH, teléfono: 49-7131-72140
Fax: 49-7131-721414
Asia, Pacífico:
Shure Asia Limited, teléfono: 852-2893-4290
Fax: 852-2893-4055

SHURE Incorporated <http://www.shure.com>
Stati Uniti, Canada, America latina, Caraibi:
5800 W. Touhy Avenue, Niles, IL 60714-4608, U.S.A.
Numero telefonico: 847-600-2000
Fax U.S.A.: 847-600-1212
Fax internazionale: 847-600-6446
Europa, Medio Oriente, Africa:
Shure Europe GmbH, numero telefonico: 49-7131-72140
Fax: 49-7131-721414
Asia, Pacifico:
Shure Asia Limited, numero telefonico: 852-2893-4290
Fax: 852-2893-4055